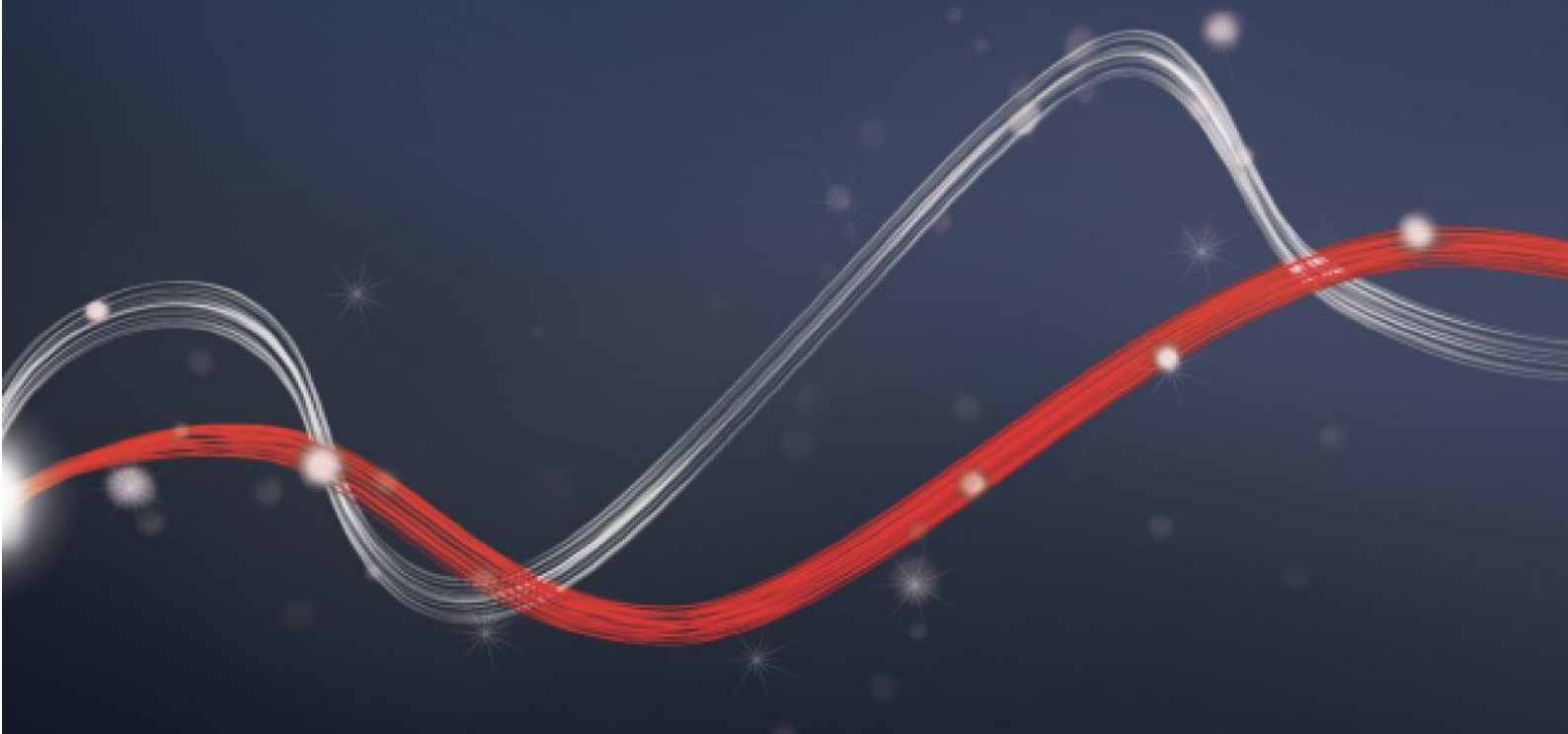




Be ahead



DEIMOS AC A

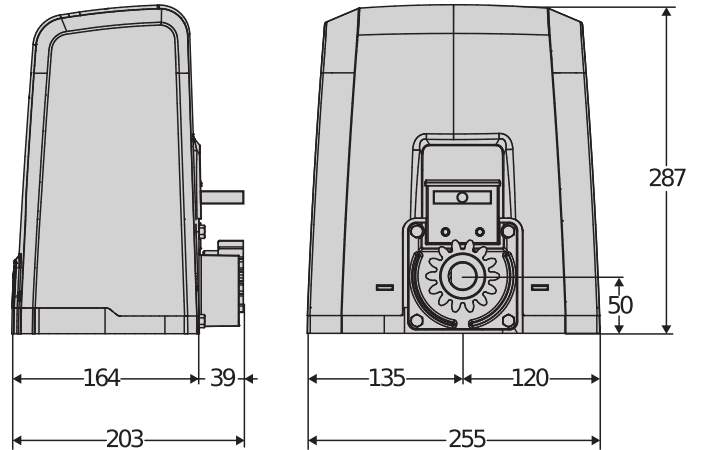




Sliding gate automation systems



er ready



Gama de operadores para cancelas correderas residenciales. Final de carrera electromecánico y alimentación de 230 V

Características principales



el desbloqueo mediante palanca con llave personalizada: la palanca facilita el desbloqueo del motor y la llave personalizada e irrepetible garantiza la mayor seguridad.



tornillos frontales: esta disposición de los tornillos de fijación del cárter hace más cómodas las operaciones de instalación y mantenimiento incluso en espacios reducidos.

VENTAJAS

Fijación del cárter con tornillos frontales: en la nueva línea Deimos AC A, el cárter se fija al frontal del automatismo con dos tornillos. Esta característica simplifica el desmontaje y montaje del cárter y, por consiguiente, también el trabajo del instalador.

Desbloqueo con palanca: el desbloqueo del motor es más fácil con la nueva palanca de uso fácil, rápido e intuitivo.

Cableado simplificado e intuitivo: las centrales SHYRA AC y SHYRA-F AC están dotadas de regletas estandarizadas, con distintos colores según los bloques funcionales de las entradas y salidas para facilitar la conexión de los operadores y accesorios.



Sliding gate automation systems

DEIMOS AC A

Código	Nombre	Descripción
P925230 00002	DEIMOS AC A600	Operador 230 V para cancelas correderas con un peso de hasta 600 kg. Velocidad de la cancela 9 m/min. Unidad con terminales estándar extraíbles. Tornillos en la parte delantera.
P925230 00005	DEIMOS AC A600 SQ	Operador 230 V para cancelas correderas con un peso de hasta 600 kg. Velocidad de la cancela 9 m/min. Tornillos en la parte delantera
P925230 00003	DEIMOS AC A600 V	Operador 230 V para cancelas correderas con un peso de hasta 370 kg. Velocidad de la cancela 11 m/min. Unidad con terminales estándar extraíbles Tornillos en la parte delantera
P925230 00001	DEIMOS AC A600 120	Operador 120 V para cancelas correderas con un peso de hasta 600 kg. Velocidad de la cancela 9 m/min. Unidad con terminales estándar extraíbles Tornillos en la parte delantera
P925230 00004	DEIMOS AC A600 120 V	Operador 120 V para cancelas correderas con un peso de hasta 370 kg. Velocidad de la cancela 11 m/min. Unidad con terminales estándar extraíbles Tornillos en la parte delantera
P925231 00002	DEIMOS AC A800	Operador 230 V para cancelas correderas con un peso de hasta 800 kg. Velocidad de la cancela 9 m/min. Gestión electrónica de frenos y embragues. Interruptor de límite Electromecánico
P925231 00005	DEIMOS AC A800 SQ	Operador 230 V para cancelas correderas con un peso de hasta 800 kg. Velocidad de la cancela 9 m/min. Gestión electrónica de frenos y embragues. Interruptor de límite Electromecánico
P925231 00003	DEIMOS AC A800 V	Operador 230 V para cancelas correderas con un peso de hasta 400 kg. Velocidad de la cancela 11 m/min. Gestión electrónica de frenos y embragues. Interruptor de límite Electromecánico
P925231 00001	DEIMOS AC A800 120	Operador 120 V para cancelas correderas con un peso de hasta 800 kg. Velocidad de la cancela 9 m/min. Gestión electrónica de frenos y embragues. Interruptor de límite Electromecánico
P925231 00004	DEIMOS AC A800 120 V	Operador 120 V para cancelas correderas con un peso de hasta 400 kg. Velocidad de la cancela 11 m/min. Gestión electrónica de frenos y embragues. Interruptor de límite Electromecánico
R925281 00002	DEIMOS AC KIT A600 FRA	Kit completo 230 V para cancelas correderas de hasta 600 kg. Velocidad de la hoja 9 m/min. Unidad con terminales estándar extraíbles Tornillos en la parte delantera

SHYRA AC: Panel de control SHYRA AC

SHYRA AC - Integrada



- Características principales: regulación con potenciómetros, detección de fallos mediante luces LED y receptor de dos canales incorporado, dos entradas de seguridad verificadas, una de ellas específica para bandas de seguridad 8k2.
- Panel de control para la gama de operadores de corredera DEIMOS AC A600
- Alimentación de la tarjeta: 230 V monofásica
- Fuente de alimentación del operador: monofásica de 230 V, 500 W como máximo
- Funciones principales: apertura peatonal (solo por control remoto), cierre rápido, bloqueo de impulsos

SHYRA-F AC: Cuadro de mando SHYRA-F AC

SHYRA-F AC - Integrada



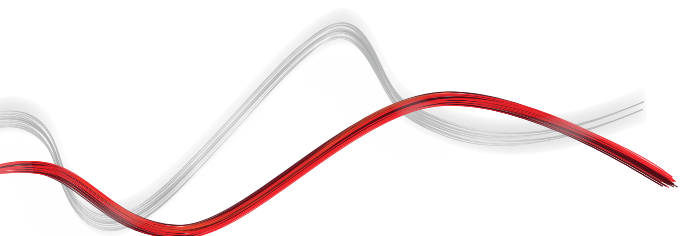
- Panel de control para operadores de correderas DEIMOS AC A800.
- Características principales: regulación con potenciómetros, detección de fallos mediante luces LED, receptor de dos canales incorporado, control electrónico del embrague con regulación por trimmer, dos entradas de seguridad verificadas, una de ellas específica para bandas de seguridad 8k2.
- Alimentación de la tarjeta: 230 V monofásica
- Fuente de alimentación del operador: monofásica de 230 V, 500 W como máximo
- Funciones principales: apertura peatonal (solo por control remoto), cierre rápido, bloqueo de impulsos



Sliding gate automation systems

	DEIMOS AC A600	DEIMOS AC A600 SQ	DEIMOS AC A600 V	DEIMOS AC A600 120	DEIMOS AC A600 120 V	DEIMOS AC A800
Central de mando	SHYRA AC	No presente	SHYRA AC	SHYRA AC	SHYRA AC	SHYRA-F AC
Alimentación de la tarjeta	230 V	230 V	230 V	230 V	230 V	230 V
Tensión de alimentación	230 V	230 V	230 V	120 V	120 V	230 V
Potencia de entrada	400 W	400 W	400 W	400 W	400 W	300 W
Peso máximo de la cancela	600 kg	600 kg	370 kg	600 kg	370 kg	800 kg
Velocidad de la persiana	9 m/min	9 m/min	11 m/min	9 m/min	11 m/min	9 m/min
Tipo de final de carrera	Electromecánico	Electromecánico	Electromecánico	Electromecánico	Electromecánico	Electromecánico
Módulo piñón	4	4	4	4	4	4
Deceleración	no	no	no	no	no	no
Bloqueo	Mecánico	Mecánico	Mecánico	Mecánico	Mecánico	Mecánico
Desbloqueo	Mediante palanca con llave personalizada	Mediante palanca con llave personalizada	Mediante palanca con llave personalizada	Mediante palanca con llave personalizada	Mediante palanca con llave personalizada	Mediante palanca con llave personalizada
Reacción al impacto	Embrague mecánico	Embrague mecánico	Embrague mecánico	Embrague mecánico	Embrague mecánico	Embrague electrónico
Frecuencia de uso	Semintensivo	Semintensivo	Semintensivo	Semintensivo	Semintensivo	Semintensivo
Grado de protección	IP24	IP24	IP24	IP24	IP24	IP24
Condiciones ambientales	-20 ÷ 55 °C	-20 ÷ 55 °C	-20 ÷ 55 °C	-20 ÷ 55 °C	-20 ÷ 55 °C	-20 ÷ 55 °C

	DEIMOS AC A800 SQ	DEIMOS AC A800 V	DEIMOS AC A800 120	DEIMOS AC A800 120 V
Central de mando	No presente	SHYRA-F AC	SHYRA-F AC	SHYRA-F AC
Alimentación de la tarjeta	230 V	230 V	230 V	230 V
Tensión de alimentación	230 V	230 V	120 V	120 V
Potencia de entrada	400 W	300 W	300 W	300 W
Peso máximo de la cancela	800 kg	400 kg	800 kg	400 kg
Velocidad de la persiana	9 m/min	11 m/min	9 m/min	11 m/min
Tipo de final de carrera	Electromecánico	Electromecánico	Electromecánico	Electromecánico
Módulo piñón	4	4	4	4
Deceleración	no	no	no	no
Bloqueo	Mecánico	Mecánico	Mecánico	Mecánico
Desbloqueo	Mediante palanca con llave personalizada	Mediante palanca con llave personalizada	Mediante palanca con llave personalizada	Mediante palanca con llave personalizada
Reacción al impacto	Embrague electrónico	Embrague electrónico	Embrague electrónico	Embrague electrónico
Frecuencia de uso	Semintensivo	Semintensivo	Semintensivo	Semintensivo
Grado de protección	IP24	IP24	IP24	IP24
Condiciones ambientales	-20 ÷ 55 °C	-20 ÷ 55 °C	-20 ÷ 55 °C	-20 ÷ 55 °C

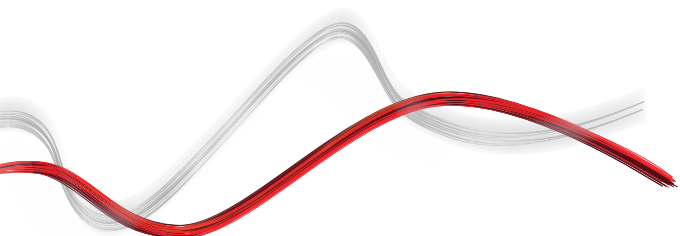




Sliding gate automation systems

ACCESORIOS RECOMENDADOS

	<p>D221073 - CP</p> <p>Cremallera de plástico, módulo 4, sección 22 x 22 mm, longitud 1 m, fijación con tornillo en ranura Capacidad de carga máxima de 600 kg.</p>		<p>N999151 - SFD</p> <p>Base de anclaje para DEIMOS (suministrada con el operador)</p>
	<p>N999320 - CVZ-S</p> <p>Cremallera de Acero, módulo 4, sección 30 x 8 mm, longitud 1 m, fijación con con tornillo sobre soporte Capacidad de carga máxima de 800 kg.</p>		<p>new D114093 00002 - RADIUS LED AC A R1</p> <p>Luz parpadeante con antena incorporada para los motores con alimentación de 230 V.</p>
	<p>new D114094 00002 - RADIUS LED AC A R0</p> <p>Luz parpadeante sin antena incorporada para los motores con alimentación de 230 V.</p>		<p>new P111782 - COMPACTA A20-180</p> <p>Un par de fotocélulas ajustables en 180° horizontalmente. Alcance 20 m. Alimentación: 12 – 33 Vca / 15 – 35 Vcc.</p>
	<p>D571053 - CVZ</p> <p>Cremallera de Acero, módulo 4, sección 30 x 12 mm, longitud 1 m, fijación con Tornillo en los soportes Capacidad de carga máxima de 1000 kg.</p>		





Sliding gate automation systems

¿Qué es U-Link?

Una tecnología que te dará nuevos poderes.

U-Link, Universal Link, es una plataforma exclusiva de Bft que permite crear ecosistemas tecnológicos. En el ámbito de la Home Access Automation, permite la comunicación con todos los dispositivos de automatización de accesos de la casa, sean de la marca que sean. De esta forma, ahorrará tiempo, controlará todo fácilmente y quedará libre de preocupaciones innecesarias.

Es intuitivo

Fácil de instalar y de utilizar

Es graduable

Permite añadir un número ilimitado de dispositivos

Es flexible

Permite crear grupos de productos interconectados

Es práctico

Funciona con o sin conexión web

Es funcional

Parámetros controlables de forma remota mediante aplicaciones específicas



Sliding gate automation systems

Diseño todo en uno: descubre esta extraordinaria tecnología

Una plataforma única en el mundo, que **permite crear ecosistemas tecnológicos**, de forma que ofrecen un amplio abanico de soluciones para distintos sectores.

Esta plataforma patentada que caracteriza a los productos de Bft, gracias a los protocolos B-Eba y a los receptores Clonix U-Link, se adapta a cualquier protocolo y producto de automatización de accesos (incluso productos Bft sin U-Link de origen o productos ajenos a Bft), y se aplica a distintos sectores. De este modo, cualquier dispositivo se transforma en inteligente y se puede interconectar con otros sistemas gracias a un lenguaje que se vuelve universal.



U-Control HOME

U-Control HOME es la aplicación que permite abrir la puerta de casa y controlar de forma remota las automatizaciones de Bft a través del smartphone. En la versión para iOS, permite la apertura automática de la automatización solo en condiciones de proximidad.

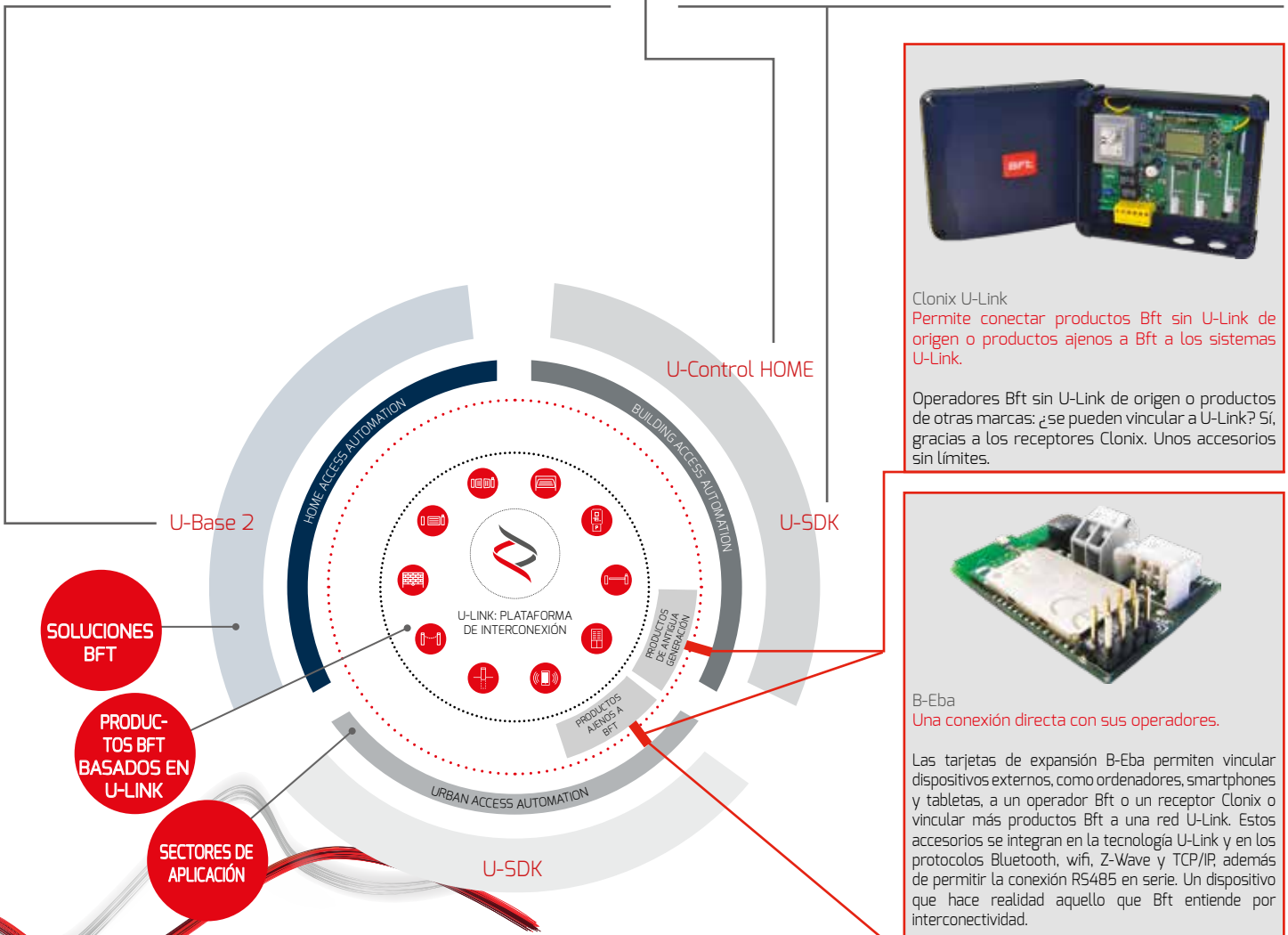
U-Base 2

Un software para instalar, realizar el mantenimiento y detectar cualquier fallo en el funcionamiento de los operadores U-link compatibles con facilidad y comodidad.



U-SDK

U-Sdk es una aplicación para hacer que las automatizaciones de Bft sean compatibles y fácilmente integrables, con una red de gestión BMS para la supervisión de los edificios.



Clonix U-Link
Permite conectar productos Bft sin U-Link de origen o productos ajenos a Bft a los sistemas U-Link.
Operadores Bft sin U-Link de origen o productos de otras marcas: ¿se pueden vincular a U-Link? Sí, gracias a los receptores Clonix. Unos accesorios sin límites.



B-Eba
Una conexión directa con sus operadores.
Las tarjetas de expansión B-Eba permiten vincular dispositivos externos, como ordenadores, smartphones y tabletas, a un operador Bft o un receptor Clonix o vincular más productos Bft a una red U-Link. Estos accesorios se integran en la tecnología U-Link y en los protocolos Bluetooth, wifi, Z-Wave y TCP/IP, además de permitir la conexión RS485 en serie. Un dispositivo que hace realidad aquello que Bft entiende por interconectividad.

