

Diagrama general

CAJA DE ENGRANAJES

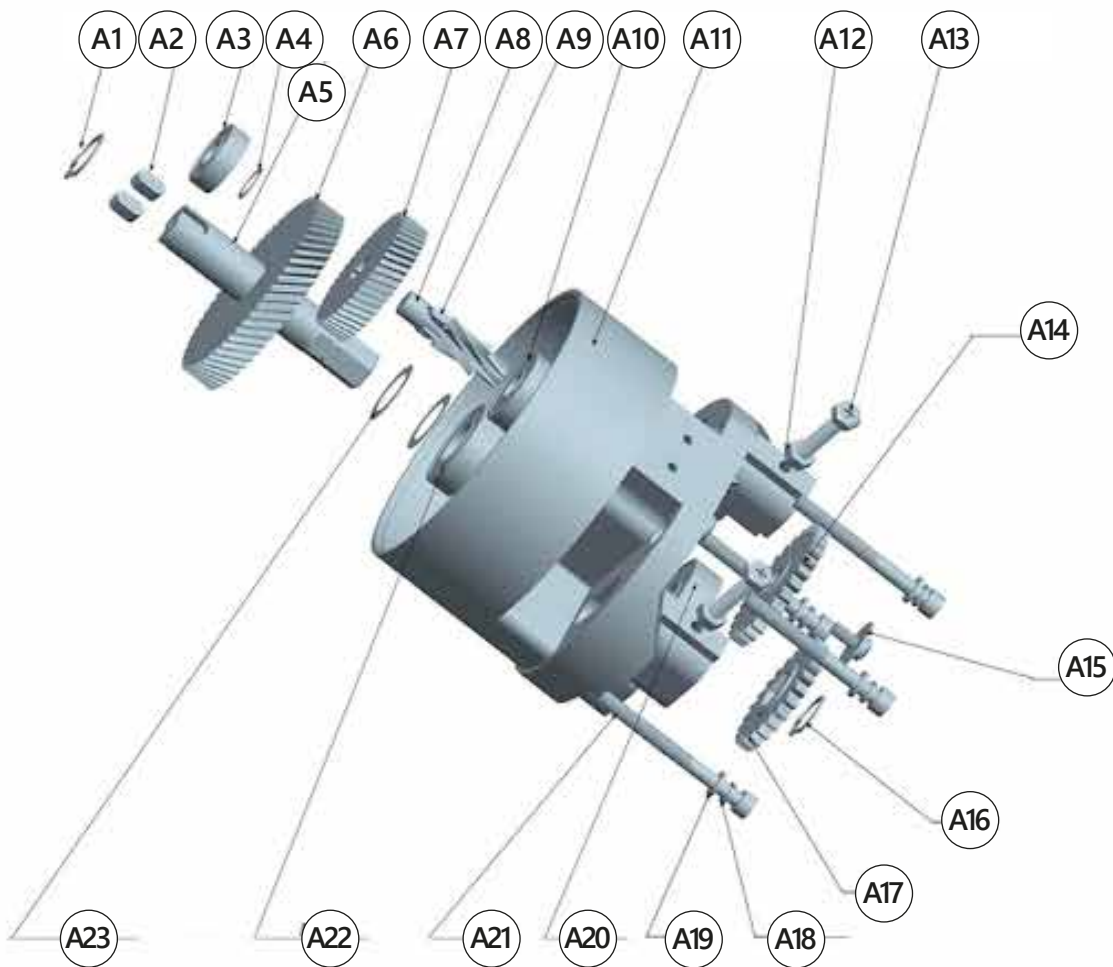
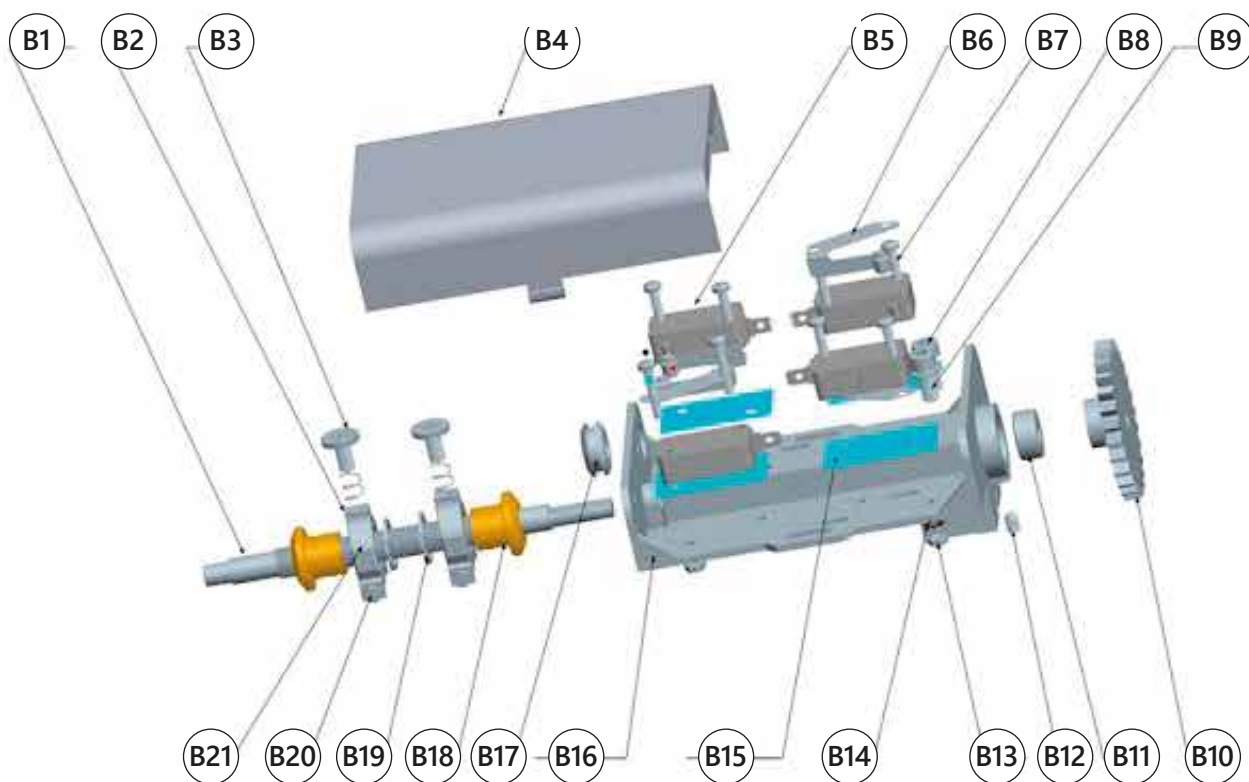


Diagrama general

No.	Inglés	Español	Cnt.	Item code
A01	SHAFT RING Ø17	ANILLO DEL EJE Ø17	1	AUACREPHULK1500-A01
A03	BEARING 6000	RODAMIENTO 6000	1	AUACREPHULK1500-A03
A04	THIN GASKET Ø14*0.5	JUNTA DELGADA Ø14*0.5	1	AUACREPHULK1500-A04
A05	SHAFT 2	EJE 2	1	AUACREPHULK1500-A05
A06	PASSIVE GEAR-SHAFT 2	EJE-ENGRANAJE PASIVO 2	1	AUACREPHULK1500-A06
A07	PASSIVE GEAR-SHAFT 1	EJE-ENGRANAJE PASIVO 1	1	AUACREPHULK1500-A07
A08	SHAFT 1	EJE 1	1	AUACREPHULK1500-A08
A09	KEY(A) 4*8	LLAVE(A) 4*8	1	AUACREPHULK1500-A09
A10	BEARING 6200	RODAMIENTO 6200	1	AUACREPHULK1500-A10
A11	GEAR BOX BODY	CAJA DE ENGRANAJES	1	AUACREPHULK1500-A11
A14	INTERMEDIATE GEAR	ENGRANAJE INTERMEDIO	1	AUACREPHULK1500-A14
A15	SCREW M3*12(WITH SPRING WASHER, FLAT WASHER)M5*12	TORNILLO M3*12(CON ARANDELA ELÁSTICA, Y ARANDELA PLANA)M5*12	1	AUACREPHULK1500-A15
A16	SHAFT RING Ø17	ANILLO DEL EJE Ø17	1	AUACREPHULK1500-A16
A17	HEXAGON TRANSMISSION GEAR	ENGRANAJE DE TRANSMISIÓN HEXAGONAL	1	AUACREPHULK1500-A17
A18	FLAAT WASHER Ø6	ARANDELA PLANA Ø6	1	AUACREPHULK1500-A18
A19	SPRING WASHER Ø6	ARANDELA ELÁSTICA Ø6	1	AUACREPHULK1500-A19
A20	BEARING 6203	RODAMIENTO 6203	1	AUACREPHULK1500-A20
A21	INNER HEXAGON SCREW A6*60	TORNILLO HEXAGONAL INTERIOR A6*60	1	AUACREPHULK1500-A21
A22	BEARING 6003	RODAMIENTO 6003	1	AUACREPHULK1500-A22
A23	THIN GASKET Ø25*0.25	JUNTA FINA Ø25*0.25	1	AUACREPHULK1500-A23
A01-A23	GEAR BOX COMPLETE	CAJA DE ENGRANAJES COMPLETA	1	AUACREPHULK1500-A01-A23

Diagrama general

INTERRUPTOR LIMITE



No.	Inglés	Español	Cnt.	Item code
B04-B05	LIMIT SWITCH AND COVER	TAPA FINAL DE CARRERA Y MICRO INTERRUPTOR	1	AUACREPHULK1500-B04 - B05
B01-B21	SWITCH LIMIT COMPLETE	INTERRUPTOR LIMITE COMPLETO	1	AUACREPHULK1500-B01 - B21

Diagrama general

MOTOR

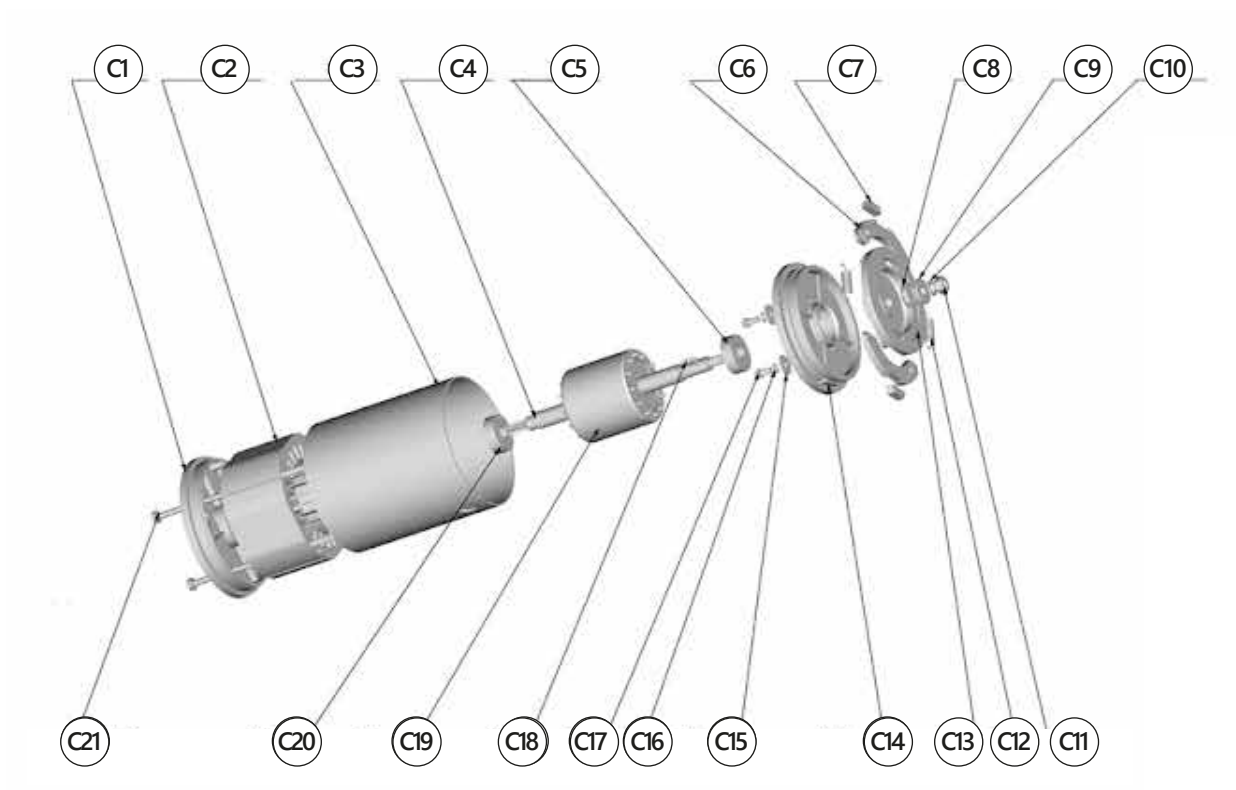


Diagrama general

No.	Inglés	Español	Cnt.	Item code
C01	FRONT COVER	TAPA FRONTAL	1	AUACREPHULK1500-C01
C02	STATOR	ESTATOR	1	AUACREPHULK1500-C02
C03	MAIN BODY	CUERPO PRINCIPAL	1	AUACREPHULK1500-C03
C04-C05-C19-C20	MOTOR SHAFT	EJE MOTOR	1	AUACREPHULK1500-C04-C05-C19-C20
C06-C07-C12-C13	BRAKE ARM	BRAZO DE FRENO	1	AUACREPHULK1500-C06-C07-C12-C13
C08	GROOVE GASKET	JUNTA DE RANURA	1	AUACREPHULK1500-C08
C09	FLAT WASHER Ø8	ARANDELA PLANA Ø8	1	AUACREPHULK1500-C09
C10	SPRING WASHER Ø8	ARANDELA ELÁSTICA Ø8	1	AUACREPHULK1500-C10
C11	NUT M8	TUERCA M8	1	AUACREPHULK1500-C11
C14	BACK COVER	TAPA TRASERA	1	AUACREPHULK1500-C14
C15	FLAT WASHER Ø5	ARANDELA PLANA Ø5	1	AUACREPHULK1500-C15
C16	SPRING WASHER Ø5	ARANDELA ELÁSTICA Ø5	1	AUACREPHULK1500-C16
C17	SCREW	TORNILLO	1	AUACREPHULK1500-C17
C18	KEY(A) 4*14	LLAVE(A) 4*14	1	AUACREPHULK1500-C18
C21	MOTOR LOCK SCREW	TORNILLO DE BLOQUEO DEL MOTOR	1	AUACREPHULK1500-C21
C01-C21	MOTOR COMPLETE	MOTOR COMPLETO	1	AUACREPHULK1500-C01-C21

Diagrama general

ELECTROFRENO

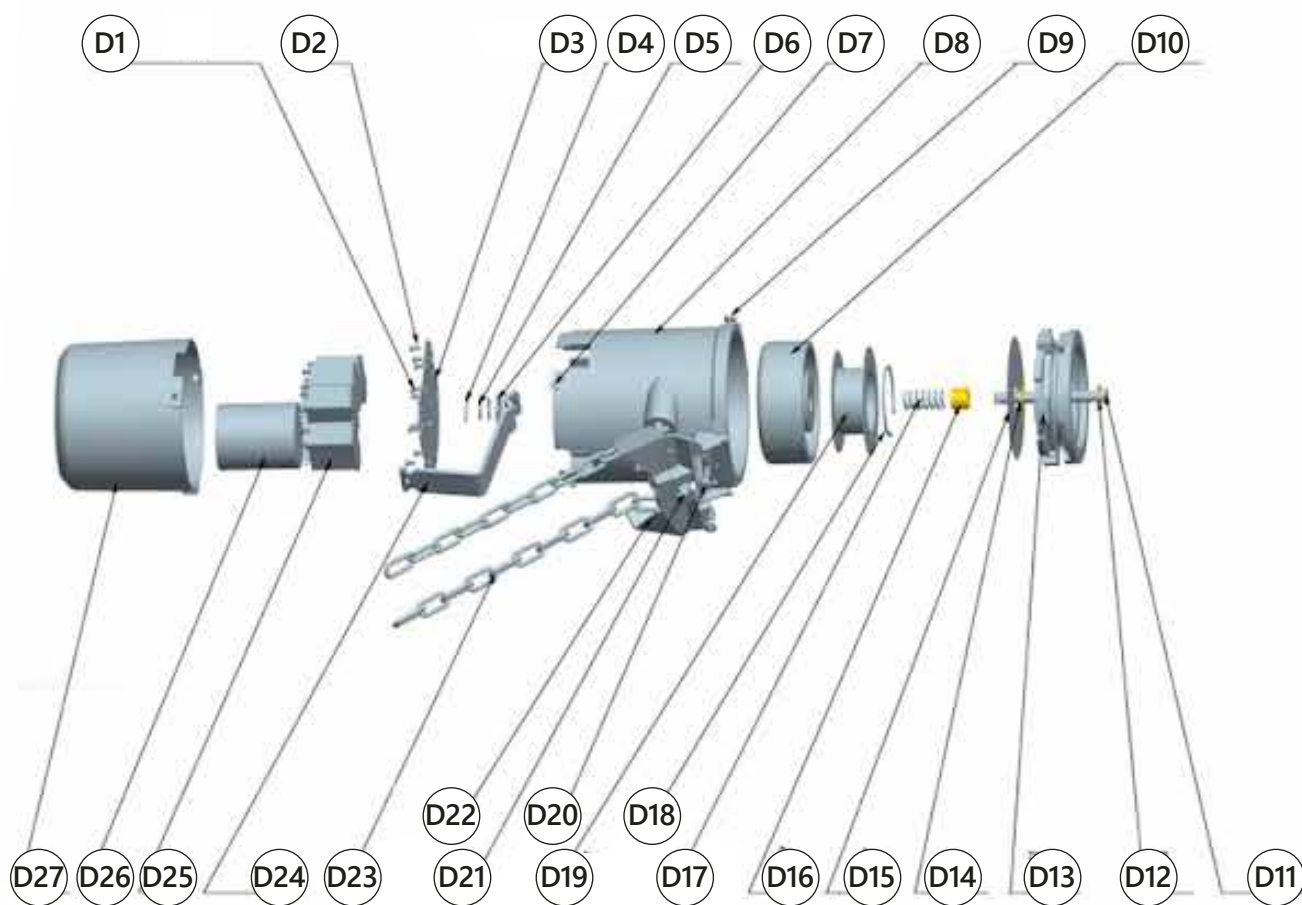


Diagrama general

No.	Inglés	Español	Cnt.	Item code
D04	COTTER	COTTER	1	AUACREPHULK1500-D04
D05	ADJUSTING WASHER	ARANDELA DE AJUSTE	1	AUACREPHULK1500-D05
D06	BIG FLAT GASKET	JUNTA PLANA GRANDE	1	AUACREPHULK1500-D06
D07	SCREW	TORNILLO	1	AUACREPHULK1500-D07
D08	HOUSING	CARCASA	1	AUACREPHULK1500-D08
D09	OUTER HEXAGONAL SCREW	TORNILLO HEXAGONAL EXTERIOR	1	AUACREPHULK1500-D09
D10	IRON CORE	NÚCLEO DE HIERRO	1	AUACREPHULK1500-D10
D11	MANUAL SLIDING SHAFT	EJE DESLIZANTE MANUAL	1	AUACREPHULK1500-D11
D12	GASKET	JUNTA	1	AUACREPHULK1500-D12
D13	RATCHET	RATCHET	1	AUACREPHULK1500-D13
D14	GASKET	JUNTA	1	AUACREPHULK1500-D14
D15	NON-WOVEN FABRICS	TELAS NO TEJIDAS	1	AUACREPHULK1500-D15
D16	COPPER BUSH	BUJE DE COBRE	1	AUACREPHULK1500-D16
D17	COMPRESSION SPRING	MUELLE DE COMPRESIÓN	1	AUACREPHULK1500-D17
D18	CIRCLIP	CIRCLIP	1	AUACREPHULK1500-D18
D19	COIL	BOBINA	1	AUACREPHULK1500-D19
D20	SHAPE SCREW	TORNILLO	1	AUACREPHULK1500-D20
D21	PAWL	TRNQUETE	1	AUACREPHULK1500-D21
D22	PRESSURE CHAIN FRAME	CADENA DE PRESIÓN BASTIDOR	1	AUACREPHULK1500-D22
D23	HAND CHAIN	CADENA DE MANO	1	AUACREPHULK1500-D23
D24	HAND HOOK	GANCHO DE MANO	1	AUACREPHULK1500-D24
D25	RELAY	RELAY	1	AUACREPHULK1500-D25
D27	COVER	CUBIERTA	1	AUACREPHULK1500-D27
D01-D27	BRAKE COMPLETE	FRENO Y ELECTROFENO COMPLETO	1	AUACREPHULK1500-D01-D27