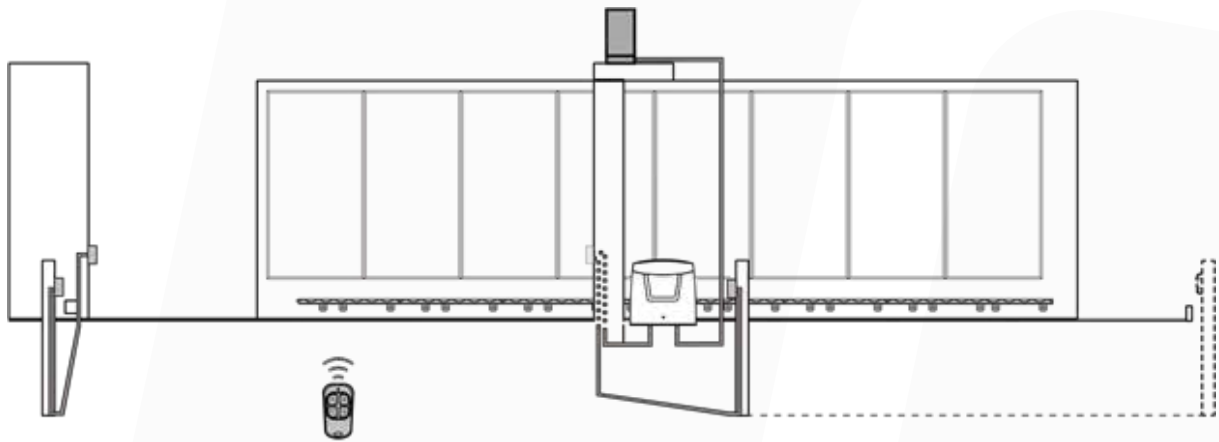


# MANUAL DE USUARIO

*Motor para puerta corrediza*



**Infinity** **624**

## ADVERTENCIA

Por favor lea el manual detenidamente antes de la instalación el uso del producto. La instalación de su nueva puerta debe ser realizada por una persona técnicamente calificada o licenciada. Tratar de instalar o reparar el motor sin tener la calificación técnica puede resultar en severas lesiones personales, muerte y/o daños a la propiedad.

AccessAgent

**CONTENIDO**

Advertencias	1
Instalación estándar	2
Descripción del dispositivo	2
Dimensiones del dispositivo	2
Placa de montaje	3
Instalación de engranajes de motor y cremallera	3
Comprobando la instalación	4
Lanzamiento manual	4
Fijación del motor en las almoadillas de hormigón	5
Base de soporte	5
Conexión por medio de cables	7
Transmisor proceso de memorización y borrado	8
Aprendizaje del sistema, proceso de reinicio y pantalla LED	8
Advertencias	9
Configuración de funciones programables	10
Configuración de funciones	12
Reconocimiento de LED	13
Característica técnica	13
AccessAgent	14
Conectar a Accessmatic	15
Soluciones de problemas frecuentes	21

## Advertencia

- 1) Todos los procedimientos de instalación, conexiones eléctricas, ajustes y pruebas deben realizarse una vez se hayan entendido todas las instrucciones de operación de este producto.
- 2) Desconecte la fuente de alimentación mediante el interruptor de apagado o la magneto térmica con la conexión ascendente, y el área de peligro requerida por las regulaciones pertinentes.
- 3) La estructura existente debe ser estándar en términos de fuerza y estabilidad.
- 4) Si es necesario, conecte la puerta motorizada a sistemas fiables en fase de conexión eléctrica.
- 5) Los instaladores requieren habilidades en mecánicas y electricidad.
- 6) Los controles automáticos (controles remotos, pulsadores, selector de teclas, etc.) deben colocarse de forma adecuada, y lejos del alcance de los niños.
- 7) Solo se pueden utilizar piezas originales para el reemplazo o reparación del sistema motorizado. Cualquier daño causado por piezas y usos inadecuados no tendrá garantía del fabricante del motor.
- 8) No opere las unidades si estos pueden causar fallas o daños al sistema.
- 9) Los motores únicamente están diseñados para la apertura y cierre de la compuerta, el fabricante no será responsable por cualquier daño causado por el uso incorrecto.
- 10) El sistema solo se debe operar bajo condiciones de funcionamiento adecuadas y siguiendo los procedimientos descritos en este manual.
- 11) Use únicamente el control remoto cuando tenga una vista completa de la puerta. El fabricante no se hace responsable por daños causados por el uso indebido o la instalación inapropiada del sistema.

Por favor, guarde este manual del usuario para futuras referencias.

## Instalación estándar

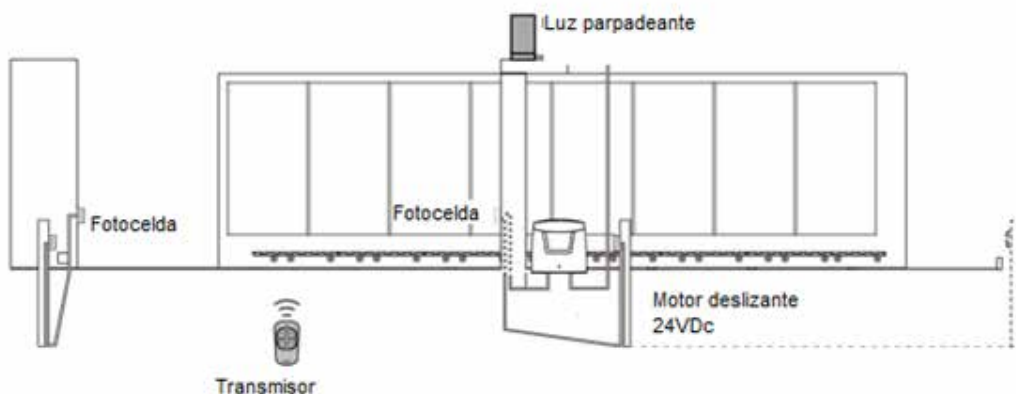


Figura 1

## Descripción del dispositivo

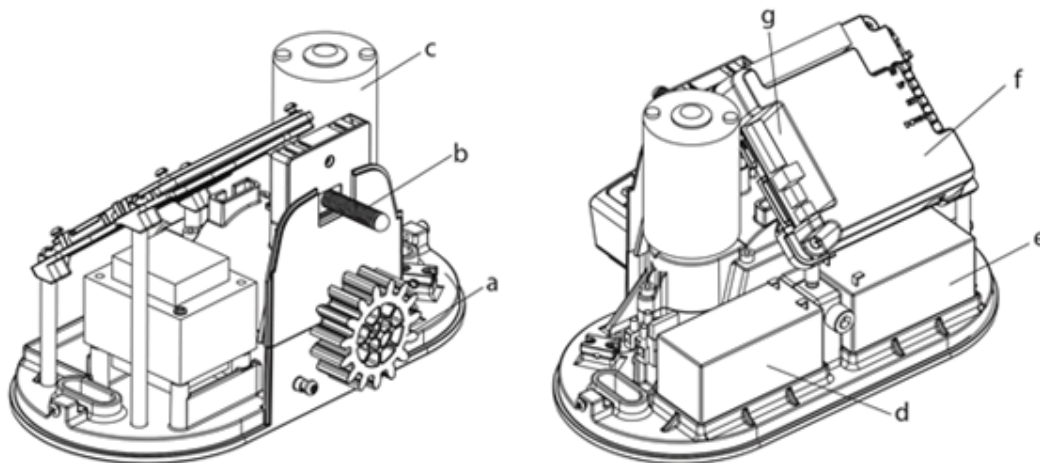


Figura 2

- a) Engranaje de operación
- b) Dispositivo de fin de carrera
- c) Respado de baterías (Opcional)
- e) Dispositivo de liberación
- f) Panel de control
- g) Terminales de dispositivo

## Dimensiones del dispositivo

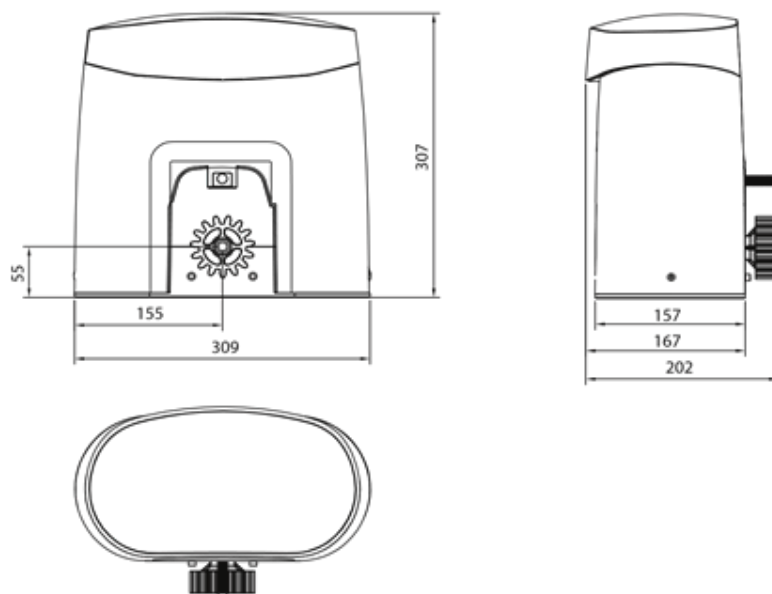


Figura 3

**Brida de montaje**

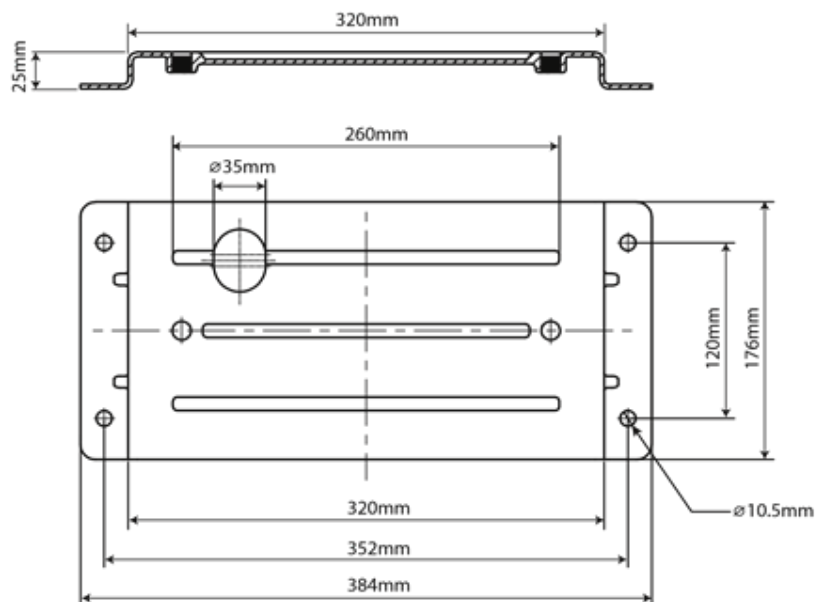


Figura 4

**Instalación del engranaje del motor y del estante del engranaje**

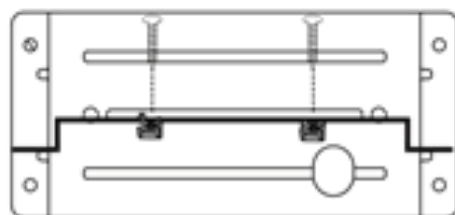


Figura 5

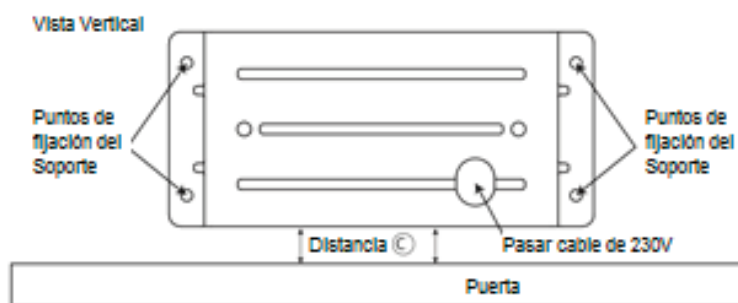


Figura 6

Esta posición es privilegiada porque protege al operador de cualquier agua estacada.

- 1) Instale las 2 tapas de tuerca en la brida (Figura 5)
- 2) Coloque la brida sin ajustarla en la ubicación exacta  
Debe estar perfectamente alineada (Figura 6)
- 3) Marque los 4 puntos de fijación al suelo
- 4) Retire la placa
- 5) Perfore el concreto e instale 4 anclajes metálicos con varillas roscadas de 8 mm en los 4 sellos químicos  
Deje por fuera 20 mm de las varillas
- 6) Espere a que se complete el ajuste y el secado
- 7) Pase todos los cables (fuente de alimentación + Accesorios) por la base. (Figura 6)
- 8) Posicione la base
- 9) Ajuste la base y el perno
- 10) Pase los cables en el operador
- 11) Fije el operador con los tornillos en la tapa de la tuerca

### Verificación de la instalación

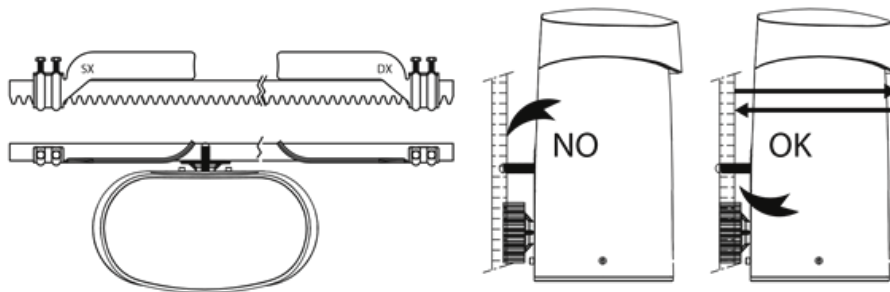


Figura 7

### Liberación manual

En caso de fallos de energía o para programar su puerta automática, puede liberar manualmente los operadores:

Párese en el lado interno del portal. Inserta la llave hexagonal que se usa para desbloquear, y luego gírela 180° en el sentido de las agujas del reloj. Ahora puede abrir la puerta manualmente.

Para volver a asegurar el motor, inserte la llave hexagonal que se usa para desbloquear, y luego gire 180° hacia la otra dirección.



Figura 8

### Fijación del motor en las almoadillas de hormigón

Esta instalación se recomienda en áreas con fuertes nevadas y donde haya riesgo de inundación. El principio es el mismo que el anterior ejemplo, pero esta vez el motor se eleva desde el suelo. La altura de las almohadillas de concreto se decide bajo su criterio. Tenga en cuenta que, en todos los casos, la altura del estante está directamente relacionado con la altura final del operador.

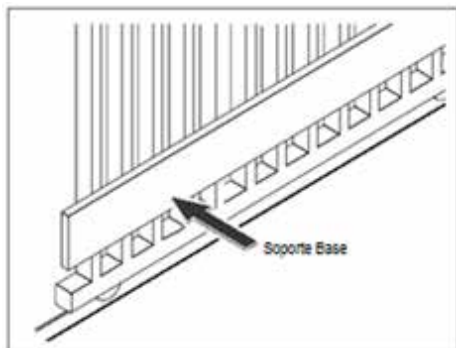


Figura 9

Los bastidores provistos, el material termoplástico con inserción de acero, son adecuados para puertas con un peso máximo de 600 kg. Se montan de forma fácil a la puerta únicamente con solo atornillar. Se suministran los tornillos autorroscantes. Si la construcción de su puerta no permite bastidores de montaje directo, deberá crear una nueva base de soporte. (Figura 9)

La altura de la cremallera debe ajustarse para que el peso de la puerta no se ubique en el piñón de arrastre. Debe haber siempre un espacio de 1,5 cm a 2 cm entre el motor de accionamiento y el bastidor durante el recorrido del operador.

La garantía del producto no cubre ninguna diferencia de espacio por encima o por debajo que genere un desgaste prematuro.

Es imprescindible nunca lubricar las rejillas

### Base soporte

A) Coloque la primera rejilla en el piñón de arrastre y trace las ubicaciones de perforación completamente. El estante debe estar perfectamente horizontal. Marque un rasgo en la parte superior del estante. Proceda de esta manera en toda la longitud de la puerta. (Figura 10) Nota: Ayúdase a usar una pieza de rack para estabilizar 2 piezas de bastidores. (Figura 11)

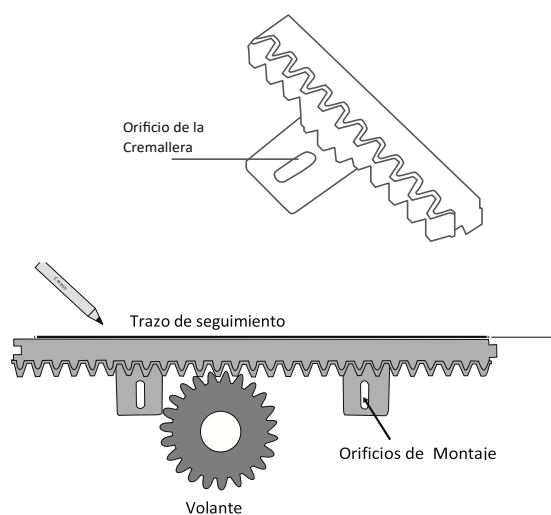


Figura 10

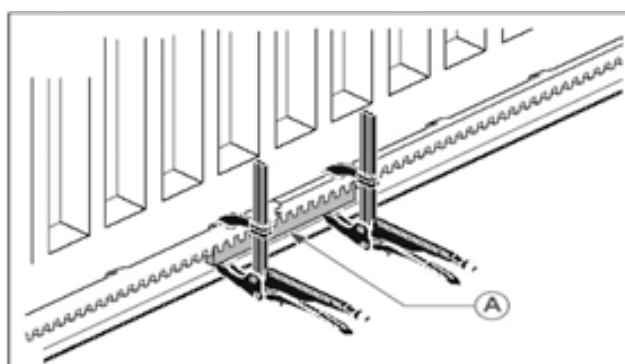


Figura 11

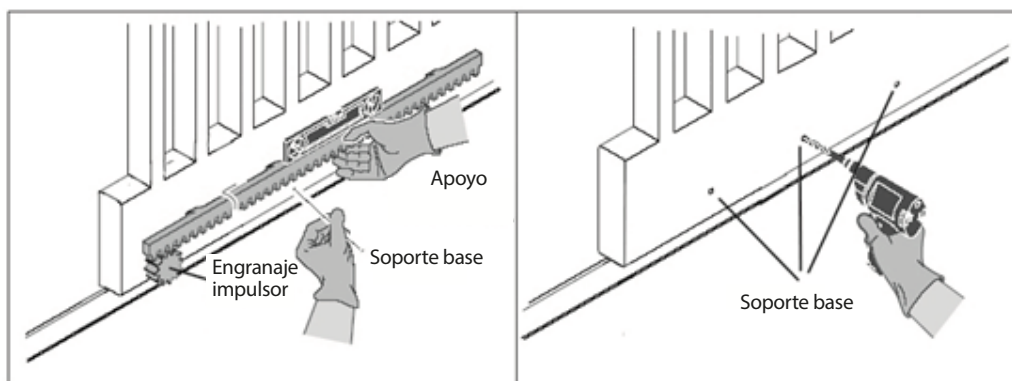


Figura 12

B) Retire la rejilla.

C) Perfore el orificio en la parte superior de todos los rastros marcados. (Figura 13)

D) Fije el estante, para obtener el espacio necesario entre la rueda y el estante, levante el estante ligeramente en su posición, de este modo obtendrá el espacio deseado entre la rueda de estrella del operador y el estante. (Figura 14)

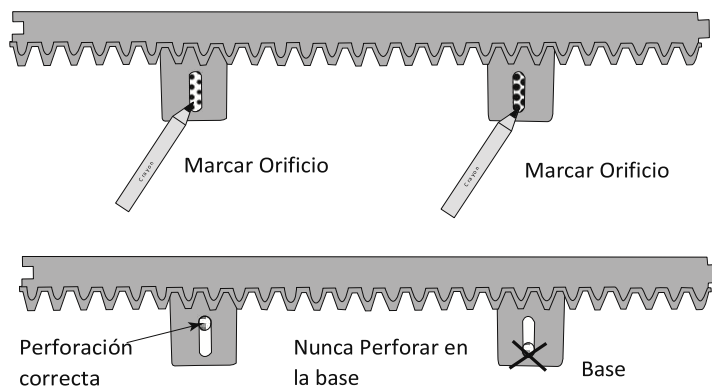


Figura 13

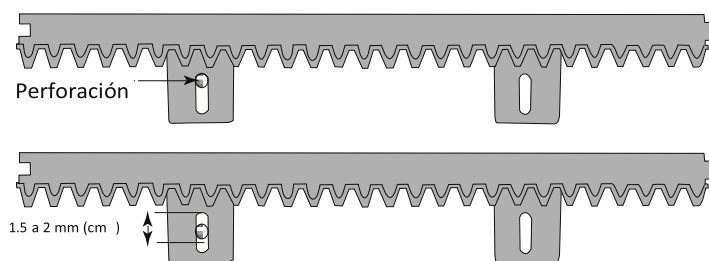


Figura 14

**Conexión de cables**

Si la pantalla LED está en funcionamiento normal, consulte la sección "4.2.1", usted puede controlar la puerta con cualquiera de los transmisores o con el botón: "UP" mover en el sentido de las agujas del reloj, "SET" – Detener y "DOWN" – Mover en sentido anti horario.

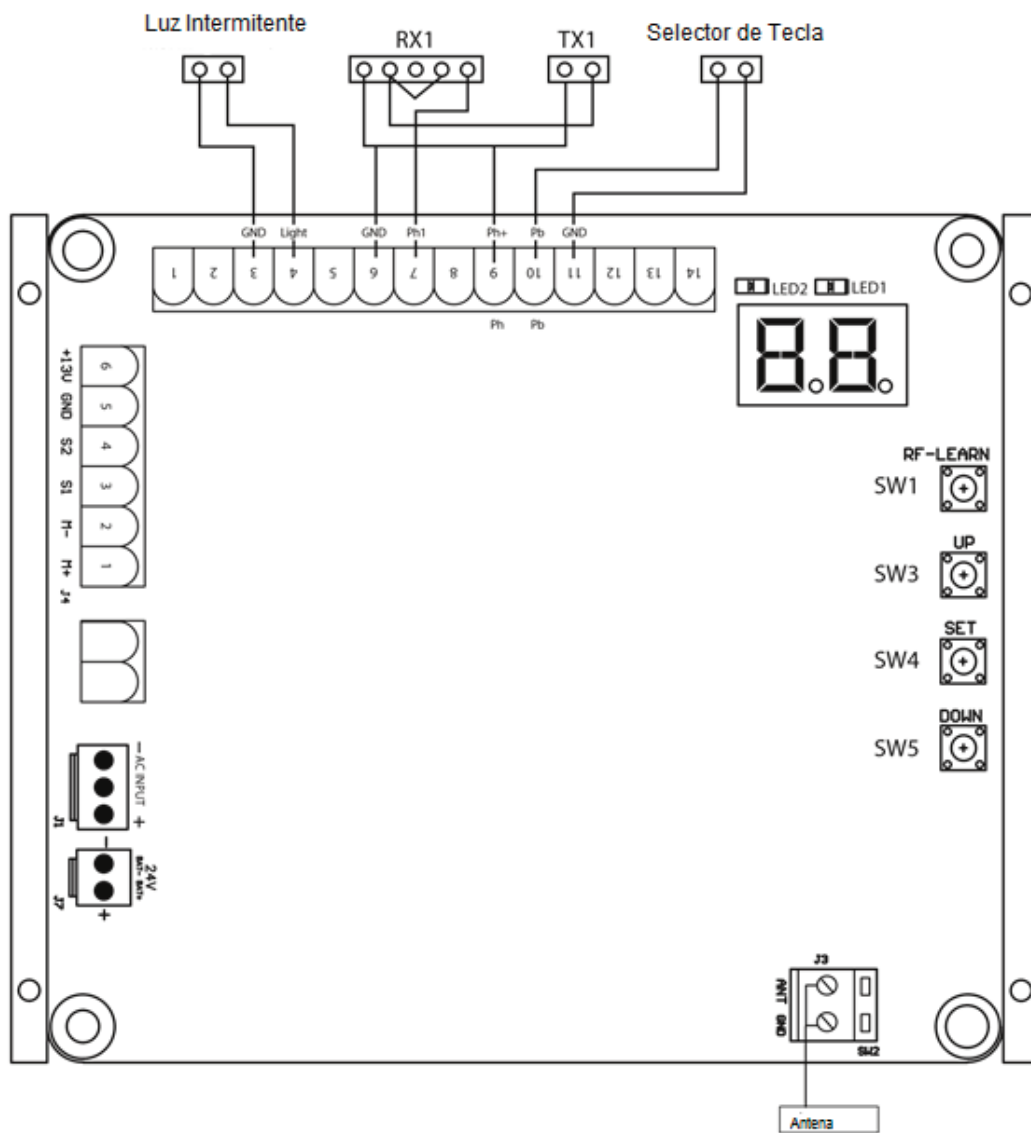


Figura 15

**Memorización del transmisor y proceso de borrado**

1) Memorización del transmisor: Presione el botón "RF Learn" durante 2 segundos, la pantalla LED mostrara "CS"; luego presione el botón izquierdo del transmisor (A); la pantalla LED parpadeará dos veces y luego será apagada. La memorización del transmisor estará completa.

2) Borrado de la memoria: Presione el botón "RF Learn" durante 5 ~ 6 segundos, la pantalla LED estará encendida, luego espere a que la pantalla se apague.

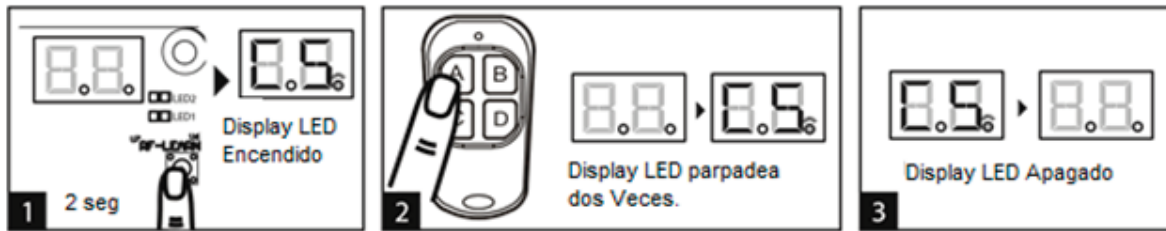


Figura 16

**Memorización del sistema, proceso de reinicio y pantalla led**

PRECAUCIÓN: antes de continuar con la memorización del sistema, el proceso de memorización del transmisor debe ser completado.

1) Para completar la memorización del sistema:

Paso 1: Presione "SET"; luego presione "SET" + "DOWN" durante 3 segundos, y la pantalla LED mostrara "LE" **1 2 3**

Paso 2: Presione el botón izquierdo (A) unos segundos, la pantalla LED debe mostrar "LP" **4 5**

Paso 3: la puerta va memorización automática, espere a que se complete el proceso de memorización. **6**

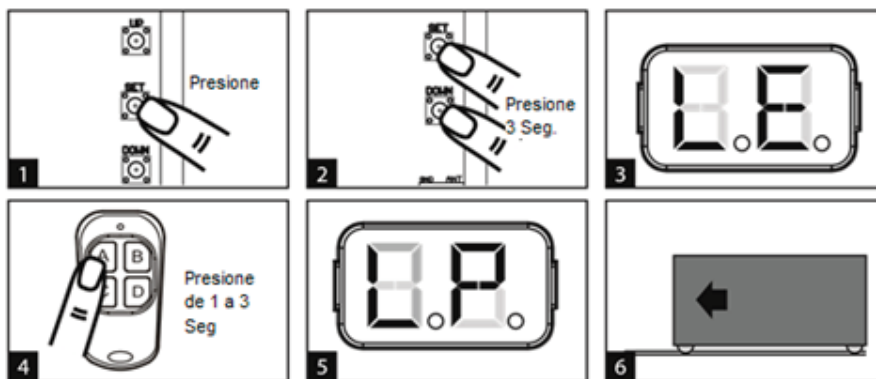


Figura 17

2) Para restablecer la configuración de fábrica:

Presione UP y DOWN durante 3 segundos, la pantalla LED mostrara "CL"

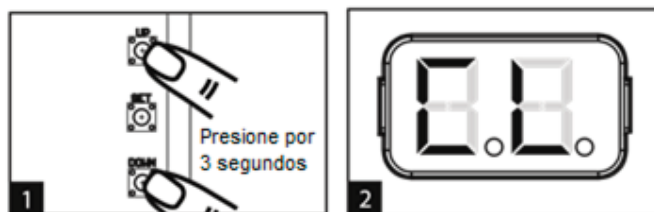


Figura 18

3) Auto detección de la corriente del motor

La pantalla LED muestra el consumo del motor "0,4": durante el procedimiento de memorización del sistema, el panel de control detectará automáticamente el consumo de corriente de cada motor, indica el nivel de resistencia de la puerta que hace girar el motor. Si esta lectura aumenta instantáneamente o permanece en lectura alta, verifique si hay algún objeto entre el área de movimiento de la puerta y contacte a su instalador para realizar una inspección.



Figura 19

## Advertencias

Display	Funciones Programables	Display	Funciones Programables
	"-L": La memorización del sistema no está hecha.		"LE": ingrese al modo de memorización y luego espere las instrucciones de memorización
	"OP": el sistema está en operación normal. Para programar, presione el botón SET durante 3 segundos, cuando la pantalla LED cambie de OP a 1, presione UP o DOWN para cambiar la configuración de la función (1 a P). Luego presione SET para ingresar la sub función de cada grupo, presione UP o DOWN para seleccionar funciones secundarias y presione SET para confirmar.		"LP": La memorización del sistema está en progreso. El proceso de memorización automático del movimiento de la puerta: "Puerta abierta a parada final, Cierre a parada final."
			"CL": restablece la configuración de fábrica.

## Ajustes de funciones programables

PANTALLA LED	DEFINICIÓN	FUNCIÓN	VALOR	DESCRIPCIÓN
1	Opciones de Puerta Dirección de apertura	1-0	Apertura a la derecha	1. La función puede ajustar la dirección de apertura de la puerta. 2. La configuración de fábrica es "1 -1".
		1-1	Apertura anti horario	
2	Cierre automático	2-0	Sin cierre automático	1. Esta función puede hacer que la puerta se de pausa 2. La configuración de fábrica es "2 -0": sin cierre automático.
		2-1	5 segundos	
		2-2	15 segundos	
		2-3	30 segundos	
		2-4	45 segundos	
		2-5	60 segundos	
		2-6	80 segundos	
		2-7	120 segundos	
3	Hay acciones de la fotoceldas / Limite de seguridad / Circuito detector de obstáculos	3-1	Por favor, configure la función después del paso 8	1. Haga la configuración de la función en los pasos H & J 2. La configuración de fábrica es "3 -1".
		3-2		
		3-3		
4	Velocidad del motor (% a toda velocidad)	4-1	50% Velocidad de Memorización	1. La función puede ajustar la velocidad de accionamiento del motor. 2. La configuración de fábrica es "4 -4".
		4-2	70% Velocidad de Memorización	
		4-3	85% Velocidad de Memorización	
		4-4	100% Velocidad de Memorización	
5	Configuración de desaceleración para puerta en movimiento	5-1	75% de la distancia total	1. La configuración de fábrica es "5 -1".
		5-2	80%	
		5-3	85%	
		5-4	90%	
		5-5	95%	
6	Velocidad de desaceleración (% de velocidad total)	6-1	80%	1. La configuración de fábrica es "6 -4"
		6-2	60%	
		6-3	40%	
		6-4	25%	
		6-5	10%	
7	sobre corriente	7-1	2A	1. La función puede ajustar la fuerza de accionamiento del motor para que sea compatible con el peso de la puerta. 2. La configuración de fábrica es "7 -5".
		7-2	3A	
		7-3	4A	
		7-4	5A	
		7-5	6A	
		7-6	7A	

DEFINICIÓN		VALOR		DESCRIPCIÓN
8	(Modo peatonal)	8-1	3 Segundos	1. La función puede ajustar el tiempo de apertura parcial. 2. La configuración de fábrica es "8 -2".
		8-2	6 Segundos	
		8-3	9 Segundos	
		8-4	12 Segundos	
		8-5	15 Segundos	
		8-6	18 Segundos	
9	Pre intermitente	9-0	La luz intermitente parpadea cuando la puerta comienza a moverse.	1. La configuración de fábrica es "9-1".
		9-1	La luz intermitente parpadea 3 segundos Antes de que la puerta comience a moverse.	
A	configuración de la sobre corriente inversa Abrir-detenercerrar-detener	A-0	Stop	1. La configuración de fábrica es "A -3". 2. La función de retroceso solo funciona 3 veces y luego se detiene. 3. Si la puerta retrocede la función de cierre automático se cancelará.
		A-1	Retroceso 1 Segundo	
		A-2	Retroceso 3 Segundos	
		A-3	Retroceder hasta el final	
C	Tecla de función  Tecla de función Parcialmente abierta	C-1	Tecla A	1. La configuración de fábrica es "C -1".
		C-2	Tecla B	
		C-3	Tecla C	
		C-4	Tecla D	
E	Tecla de función Del Control de dispositivo externo	E-0	Sin función en el transmisor	1. La configuración de fábrica es "E -2".
		E-1	Tecla A	
		E-2	Tecla B	
		E-3	Tecla C	
		E-4	Tecla D	
F	Función fotocelda 1	F-0	Sin función en el transmisor	1. La configuración de fábrica es "F -2".
		F-1	Tecla A	
		F-2	Tecla B	
		F-3	Tecla C	
		F-4	Tecla D	
H	Función fotocelda 2	H-0	Cerrar	1. La configuración de fábrica es "H -0".
		H-1	Abrir	
J	Función de prueba de fotocelda	J-0	Cerrar	1. La configuración de fábrica es "J -0".
		J-1	Abrir	
L	Función de conector de parada	L-0	Cerrar	1. La configuración de fábrica es "L -0". 2. Si la función abre
		L-1	Abrir	
P		P-1	Cerrar	1. La configuración de fábrica es "P -1". 2. Stt
		P-2	Abrir	

## Configuraciones de función

F3-1 Función Lógica		Reacciones de las fotoceldas al detectar obstáculos	
<i>Estado de la puerta</i>	<i>Fotocelda 2</i>	<i>Fotocelda 1</i>	
Cerrado	Detener la apertura	Sin efecto	
Abierto	Sin efecto	Recarga el tiempo de cierre automático	
Detención durante el movimiento	Detener la apertura	Recarga el tiempo de cierre automático	
Cierre	Sin efecto	Abierto	
Apertura	Cierra la hoja	Sin efecto	
F3-2 Función Lógica		Las reacciones cuando se activaron los dispositivos de seguridad	
<i>Estado de la puerta</i>	<i>Dispositivo de seguridad 2</i>	<i>Dispositivo de seguridad 2</i>	
Cerrado	Detener la puerta	Sin efecto	
Abierto		Recarga el tiempo de cierre automático	
Detención durante el movimiento	parar / abrir / cerrar	Recarga el tiempo de cierre automático	
Cerrado	Deténgase después de cerrar durante 2 segundos	Abierto	
Apertura	Deténgase después de cerrar durante 2 segundos	Sin efecto	
F3-3 Función Lógica		Las reacciones cuando se activaron los dispositivos de seguridad	
<i>Estado de la puerta</i>	<i>Safety Device 2</i>	<i>Safety Device 1</i>	
Closed	Open	No Effect	
Open		Reload automatic closing time	
Stop during moving	Open	Reload automatic closing time	
Closing	Open	Open	
Opening	No Effect	No Effect	

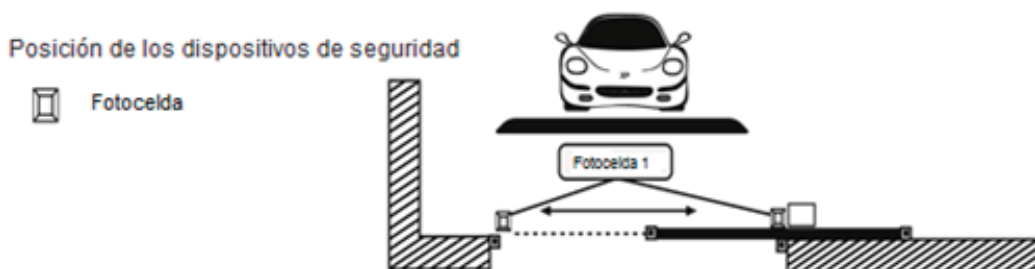


Figura 20

## Prueba y verificación

- Asegúrese de que las notas incluidas en las Advertencias se hayan leído y entendido.
- Libere el moto reductor con la llave adecuada.
- Asegúrese de que la puerta se pueda mover de forma manual manualmente durante las fases de apertura y cierre con una fuerza máxima de 390N (40 kg aprox.)
- Bloquee el moto reductor.
- Usando el selector, el botón o el transmisor de radio, pruebe la apertura, el cierre y la parada de la puerta y asegúrese de que la puerta esté en la dirección deseada.
- Verifique los dispositivos uno por uno (fotoceldas, luz intermitente, selector, etc.) y confirme que la unidad de control reconoce cada dispositivo.

## Indicación led

Indicación LED	Descripción
LED1 Fotoceldas	El LED1 estará encendido cuando el primer par de fotoceldas estén activas.
LED2 Fotoceldas	El LED2 se encenderá cuando se active el segundo par de fotoceldas.

## Características técnicas

<b>Modelo</b>	<b>INFINITY624</b>
Alimentación	<b>110V - 60 Hz</b>
Alimentación motor	<b>24V</b>
Ciclo / hora	<b>30</b>
Velocidad apertura cerrado	<b>14mt/min</b>
Ciclo de trabajo	<b>80%</b>
Máximo peso puerta	<b>600Kg</b>
Temperatura de trabajo	<b>de -20°C hasta 50°C</b>
Máximo número de controles	<b>50</b>
Frecuencia	<b>433 Mhz</b>

## AccessAgent

### Instrucciones de seguridad

#### Advertencia

Lea este manual detenidamente antes de la instalación. Accessmatic no es responsable de la instalación incorrecta ni el incumplimiento de las normativas locales de electricidad y construcción. Guarde todos los componentes de este dispositivo Wifi y el manual para mayores consultas.

- 1) NO conecte el AccessAgent a Accessmatic mientras la puerta está funcionando
- 2) Asegúrese que la automatización de la puerta funcione correctamente antes de usar Accessmatic
- 3) NO realice ninguna modificación a ningún componente, excepto que se mencione en este manual
- 4) No permita que los niños operen la aplicación sin que los adultos presenten
- 5) Opere Accessmatic sólo cuando tiene la vista de su puerta
- 6) Asegúrese que no haya obstáculos durante la operación

### Descripción de producto

Accessmatic APP

Accessmatic es un sistema que conecta la automatización de puerta a los smart phones, lo que le permite operar su automatización de puerta simplemente en su smart phone. Accessmatic permite que múltiples usuarios controlen las puertas en cualquier lugar y en cualquier momento. Se recomienda instalar la cámara IP con Accessmatic para tener una vista durante su operación.

### Indicadores de LED y botones

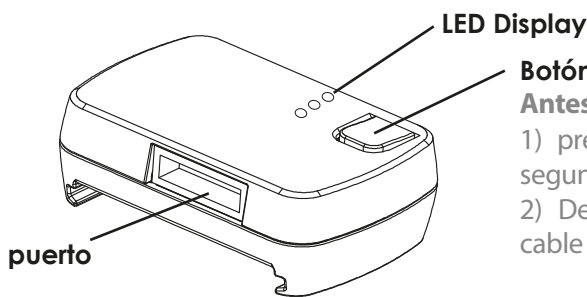


Figura 21

#### Botón P

##### Antes de iniciar el apareamiento

- 1) presione el botón (P) durante 5 segundos y suéltelo
- 2) Desconecte y vuelva a conectar el cable para reiniciar la caja Wifi

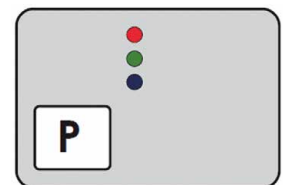


Figura 22

### Botón y funciones

Botón P: Para reiniciar el AccessAgent

Presione el botón P para entrar al modo de emparejamiento y el LED azul parpadeará.

Para restablecer el AccessAgent:

Desenchufe el conector con el cable de 5 núcleos en el AccessAgent y vuelva a conectarlo.

## Indicación LED

LED azul:

El LED azul es un indicador de la conexión a la red Wifi. LED azul parpadeará durante el emparejamiento de WIFI y está encendido permanentemente cuando está conectado.

LED verde:

El LED verde es un indicador de la señal de Wifi. El LED verde parpadea indica una señal débil de Wifi. Consulte la "soluciones de problemas frecuentes" en la página 10 cuando el LED verde está encendido.

LED rojo:

El LED rojo parpadea indica error del sistema o PIN incorrecto. Consulte la "soluciones de problemas frecuentes" en la página 10 cuando el LED rojo está encendido.

## Conectar a Accessmatic



Figura 23

## Conexión de primer usuario

Por favor consulte la "soluciones de problemas frecuentes" para más información

- 1) Desactive 4G y conecte a una red de WiFi
  - Solo es compatible con la red de 2.4GHz
  - AccessAgent se conectará a la red WiFi que seleccione.
- 2) Inicie sesión o regístrese una cuenta
  - No se olvide de activar su cuenta nueva en el email.
- 3) Haga clic en el icono (+) para agregar los dispositivos
- 4) Haga clic en el icono de su dispositivo
- 5) Ingrese la contraseña de WiFi. Asegúrese de que la contraseña esté correcta
- 6) La luz azul y verde se parpadean alternativamente cuando ingrese una contraseña incorrecta.
- 7) Elija el dispositivo en la página (Configurar nuevo Accessmatic!)
- 8) Cree un código PIN de seguridad. El dispositivo se mostrará en la página principal de Accessmatic
- 9) El PIN se utiliza como contraseña para otros usuarios que solicitan accesos al dispositivo

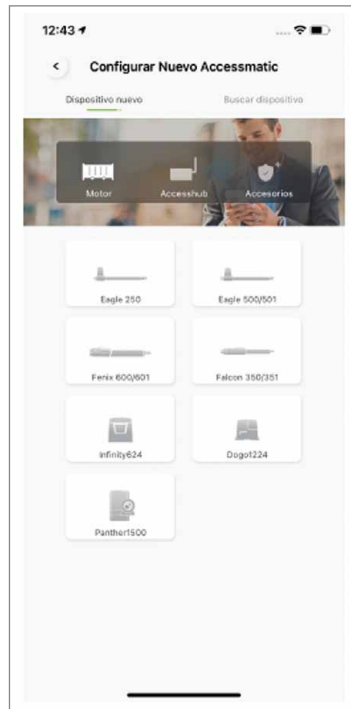


Figura 24

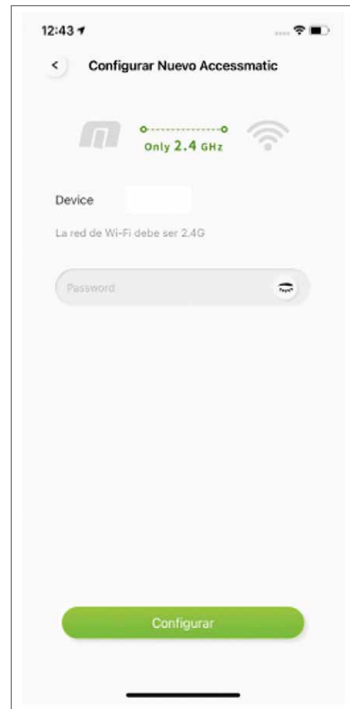


Figura 25

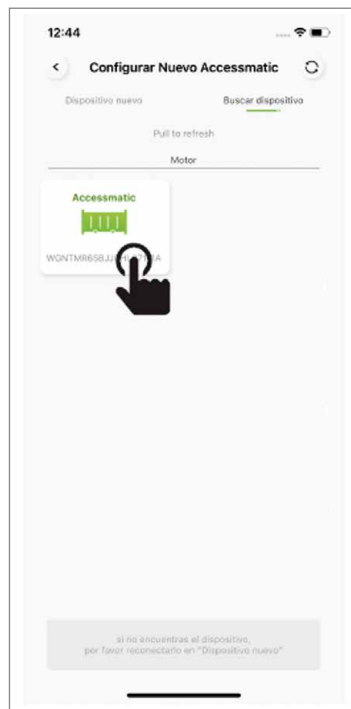


Figura 26



Figura 27

## Cómo restablecer el código PIN

- 1) Toque el icono del dispositivo en la página principal durante 3 segundos y elimine el dispositivo
- 2) Abra el AccessAgent, presione el botón (P) durante 5 segundos y suéltelo
- 3) Desenchufe y vuelva a conectar el conector blanco para reiniciar el AccessAgent
- 4) Realice la (C1. Conexión de primer usuario) para obtener un nuevo código PIN

NOTA: Consulte (Soluciones de problemas frecuentes) en la página 21 para más información

## Conexión de otros usuarios

- 1) Siga los pasos 1 a 4 en Conexión de primer usuario
- 2) Elija el dispositivo en la página (Buscar dispositivo)
- 3) Ingrese el código PIN establecido por el primer usuario

## Funciones de Accessmatic

### Página de operación

- 1) Modo abrir/parar/cerrar
- 2) Deslizar para múltiples dispositivos
- 3) El estado de la puerta se mostrará en la página de operación
- 4) Página de configuración
  - 1) Información del dispositivo
  - 2) Editar o agregar dispositivo
  - 3) Disponibles accesorios
  - 4) Configuración de parámetros

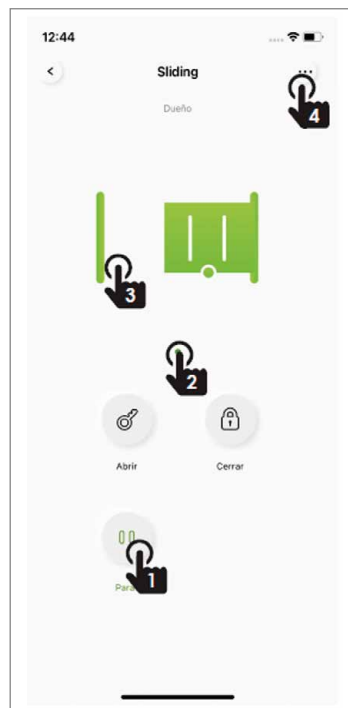


Figura 28

## Información del dispositivo

- 1) La red de WiFi se puede cambiar
- 2) El código PIN se puede cambiar
- 3) La versión de Firmware
  - Se puede actualizar el software cuando publique una versión nueva
- 4) La versión de Accessmatic
  - Por favor siempre actualice la última versión de Accessmatic
- 5) Configuración de notificación
- 6) Cada dispositivo tiene su propio y único UID (identificación de usuario)



Figura 29

## Configuraciones de parámetros

- 1) Se puede cambiar los parámetros
- 2) Inicio del aprendizaje de sistema
  - El aprendizaje de sistema solo se opera cuando tiene lavista de su puerta / portón
- 3) Vuelva a la configuración predeterminada
  - Se necesita el código PIN para volver a la configuración predeterminada
- 4) Inicio del aprendizaje de control remoto



Figura 30

## Página de cuenta

- 1) Configuraciones de la cuenta
    - Configure un nuevo e-mail y una contraseña para su cuenta.
  - 2) Detalles de la Política GDPR
  - 3) Notificación
    - Ajuste para todas las notificaciones de los dispositivos
  - 4) Cerrar sesión de la cuenta
- El código PIN de cada dispositivo es necesario para la próxima que inicie sesión



Figura 31

## Configuraciones de notificación

- 1) Vaya a la Configuración del sistema iOS
- 2) Elija Accessmatic, Notificaciones, Active (Permitir notificaciones)
- 3) Vaya a la página de cuenta de Accessmatic
- 4) Elija (notificación) y active notificación de los dispositivos

1) Toque el icono del dispositivo en la página principal durante 3 segundos y elimine el dispositivo

2) Abra el AccessAgent, presione el botón (P) durante 5 segundos y suéltelo

3) Desenchufe y vuelva a conectar el conector blanco para reiniciar el AccessAgent

4) Realice la (C1. Conexión de primer usuario) para obtener un nuevo código PIN

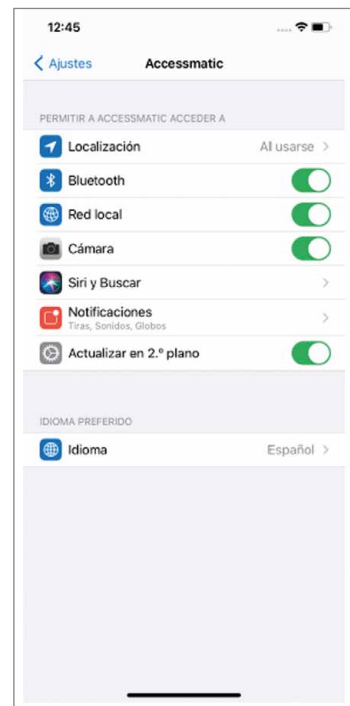


Figura 32



Figura 33

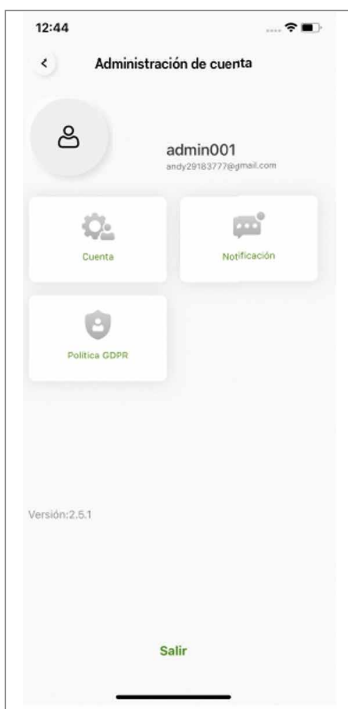


Figura 34

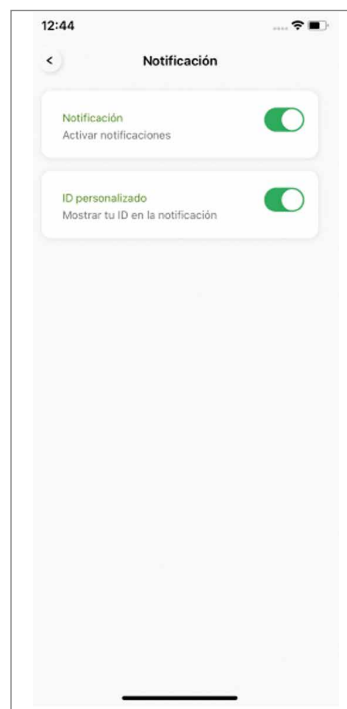


Figura 35

## Soluciones de problemas frecuentes

Falla aparente	Solución
La luz azul no parpadea cuando en el proceso de emparejamiento	Presione el botón P para reiniciar el proceso
La luz azul y verde se parpadean alternativamente durante la conexión a Accessmatic por primera persona	La contraseña ingresada de WiFi está incorrecta
La luz roja se parpadea durante la conexión a Accessmatic por primera persona	AccessAgent no puede obtener la IP del enrutador. Por favor, desconecta otro dispositivo
La luz roja se parpadea cuando Ingrese el código PIN	El código PIN ingresado está incorrecto. Por favor, consulte con el primer usuario
La luz verde se parpadea	La señal wifi está débil. Por favor, ajuste la antena del AccessAgent o agregue un amplificador Wifi para mejorar la señal Wifi
La luz roja enciende permanente	La luz roja está encendida permanente indica un error del sistema. Vuelva a la configuración de fábrica como se menciona a continuación
¿Cómo puedo cambiar mi código PIN?	Vaya a la página de Operación del dispositivo en Accessmatic, Haga clic la (Información del dispositivo) en la página de configuración, Elija (Configurar código PIN)
Volver a la configuración de fábrica	Volver a la configuración de fábrica se usa cuando pierde su código PIN para compartir el dispositivo. Después de volver a la configuración de fábrica, siga las indicaciones anteriores para volver a conectar al Accessmatic

1) Toque el icono del dispositivo en la página principal durante 3 segundos y elimine el dispositivo

2) Abra el AccessAgent, presione el botón (P) durante 5 segundos y suéltelo

3) Desenchufe y vuelva a conectar el conector blanco para reiniciar el AccessAgent

4) Realice la (C1. Conexión de primer usuario) para obtener un nuevo código PIN

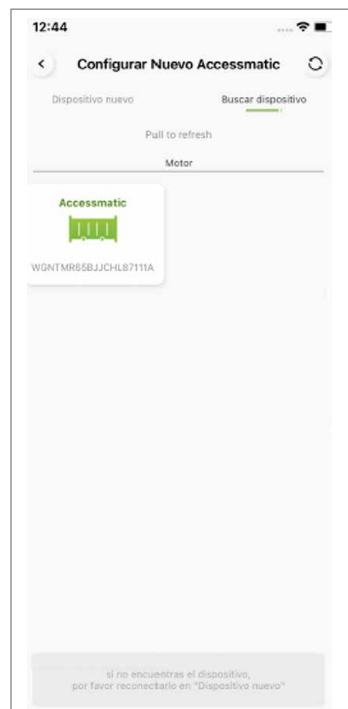
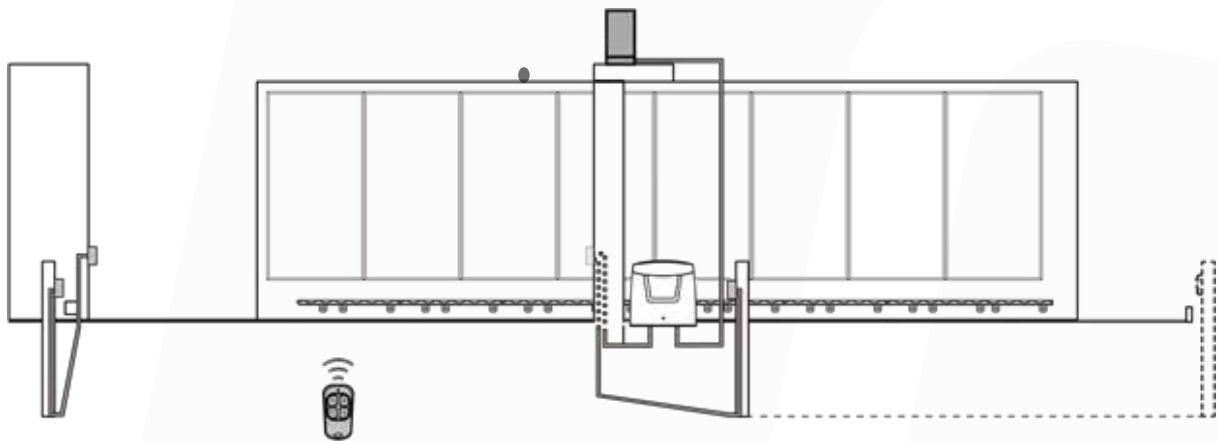


Figura 36

# USER MANUAL

## *Sliding gate openers*



**Infinity** **G24**

### **WARNING**

Please read the manual carefully before installation using the product. The installation of your new door must be carried out by a technically qualified or licensed person. Attempting to install or repair the motor without technical qualification can result in severe personal injury, death, and / or property damage.

**CONTENT**

Warnings	1
Standard installation	2
Description of device	2
Dimension of device	2
Mounting plate	3
Installation of motor gear and gear rack	3
Checking for installation	4
Manual release	4
Fixing by screwing the motor on concrete pads	5
Base of support	5
Wire connection	7
Transmitter memorizing and erasing process	8
System learning, reset process, and led display	8
Warnings	9
Programmable function settings	10
Function settings	12
Recognition of LED	13
Technical feature	13
AccessAgent	14
Connecting to Accessmatic	15
Troubleshooting	21

## Warnings

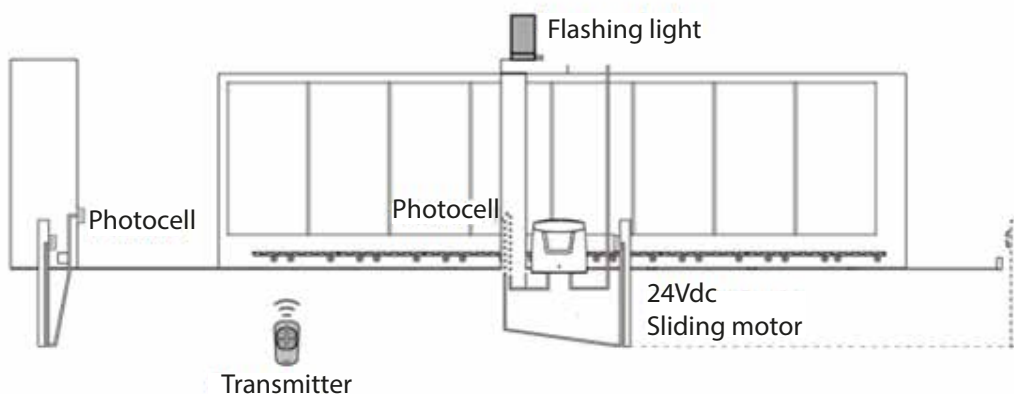
- 1) All procedures of the installations, electrical connections, adjustments and testing must be followed after understanding the instruction and operation.
- 2) Disconnect the power supply via switching off the magneto thermic with upstream connected, and the hazard area required by relevant regulations.
- 3) The existing structure must be up to standard in terms of strength and stability.
- 4) Connect the motorized gate to reliable systems in electricity connection phase if it is necessary.
- 5) Installers require the qualifications in mechanical and electrical skills.
- 6) Automatic controls (remotes, push bottoms, key selector, etc.) must be placed appropriately, and away from children.
- 7) Only original parts can be applied for the replacement or repair of the motorized system.

Any damages caused by inadequate parts and usages cannot be claimed to the motor manufacturer.

- 8) Do not operate the drives if it might cause any faults or damages to the systems.
- 9) The motors are only designed for the gate opening and closing application, and the manufacturer is not liable for any damage caused from other improper usage.
- 10) The system is only operated in proper working order with the standard procedures according to this manual.
- 11) Only command the remote when the gate is in a full view.

Manufacturer is not liable for any damage causes which are made from the improper use and installation of he system. Please keep the user manual for the future reference.

## Standard installation



## Description of device

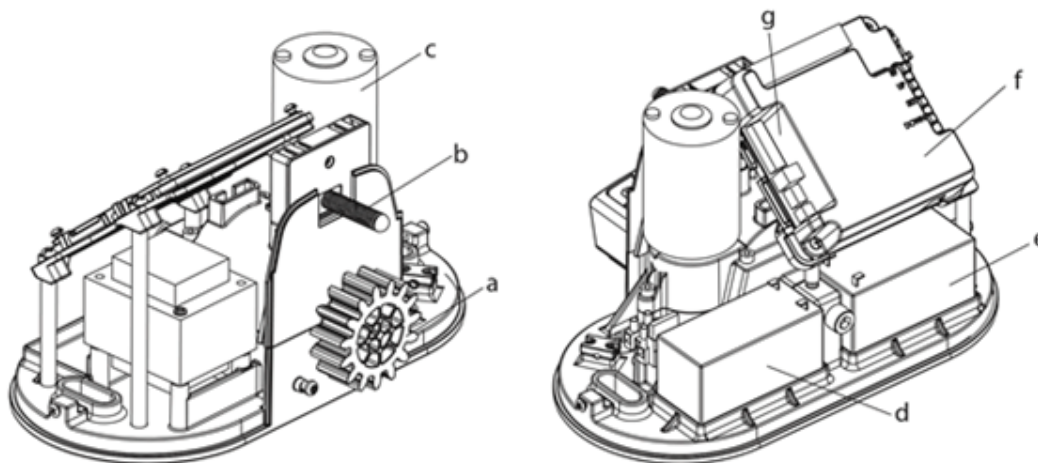


Figure 2

- a) Operation gear
- b) Limit switch device
- c) 24Vdc motor
- d) Back-up batteries (Optional)
- e) Release device
- f) Control panel
- g) Terminals of devices

## Dimension of device

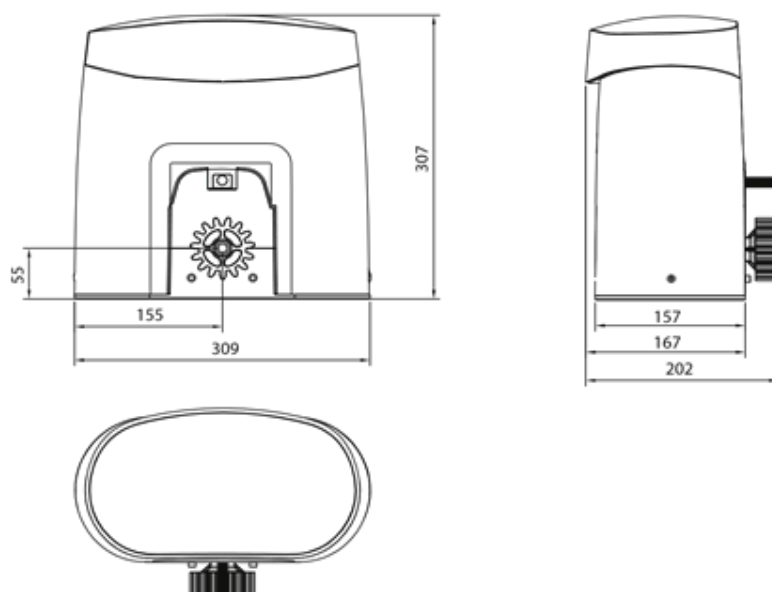


Figure 3

**Mounting plate**

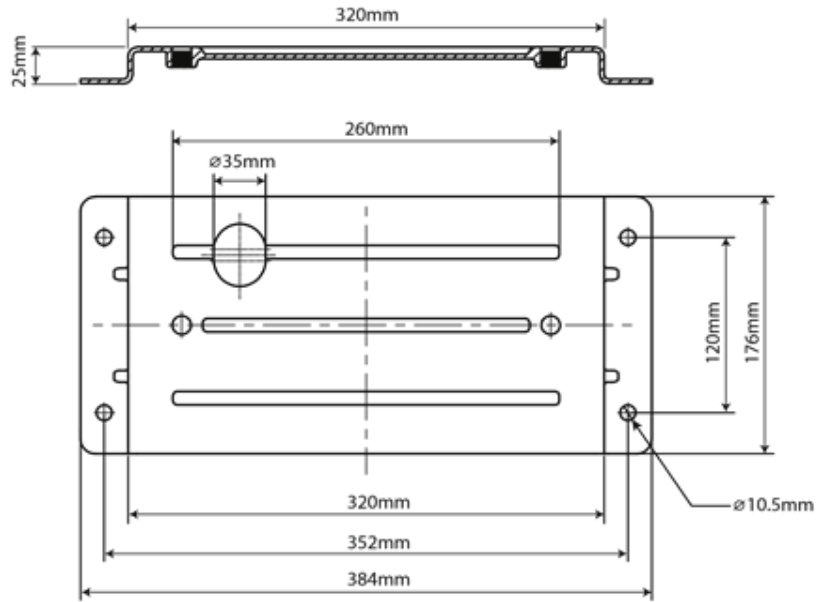


Figure 4

**Installation of motor gear and gear rack**

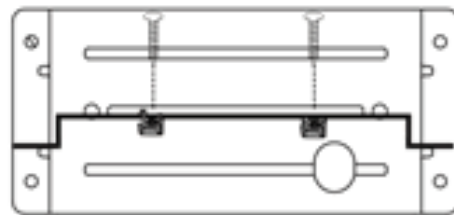


Figure 5

**Vertical view**

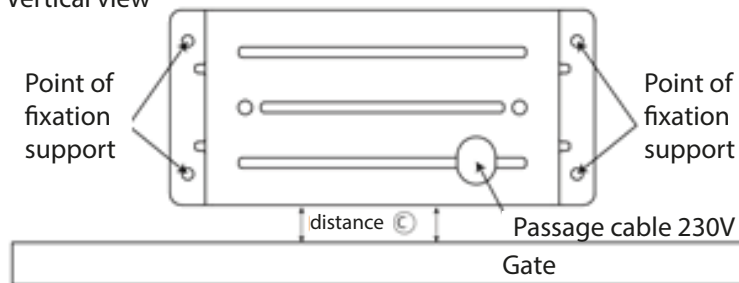


Figure 6

This pose is privileged because it protected the operator from any standing water.

- 1) Install the 2 nut covers on the plate. (Figure 5)
- 2) Position the plate without fixing at its precise location. It must be perfectly parallel to the date (Figure 6)  
Mark the 4 fixing points on the ground.
- 3) Remove the plate.
- 5) Pierce your concrete substrate and install 4 metal anchors in 4 chemical sealing with threaded rods 8mm. Leave out the thread rods for 20mm.
- 6) Wait for complete setting and drying.
- 7) Pass all cables (Power supply + accessories) in the base. (Figure 6)
- 8) Position the base.
- 9) Fix the base and the bolt
- 10) Pass the cables in the operator.
- 11) Fix the operator with the screws in the nut cover

### Checking for installation

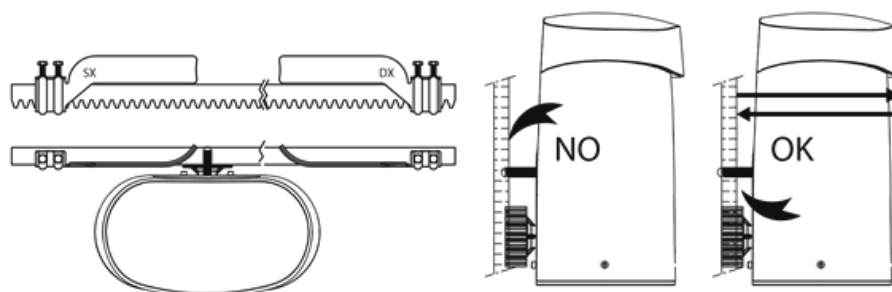


Figure 7

### Manual release

In case of power failure or to schedule your automatic gate, you can manually unlock the operators:  
Stand in the inner side of the portal. Insert the hex wrench used to unlock, and then turn 180o clockwise. You can now open the gate by hand.

To lock again the engine, insert the hex wrench used to unlock, and then turn 180o in the other direction.

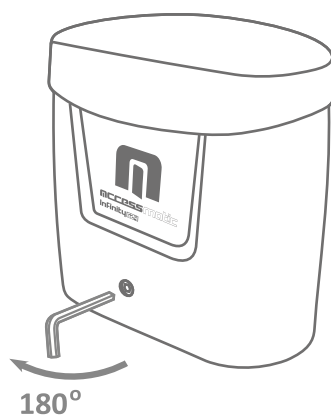


Figure 8

**Fixing by screwing the motor on concrete pads**

The installation is recommended in areas with heavy snowfall and where there is a risk of flooding. The principle is the same as above, but this time the motor is raised from the ground. The height of concrete pads is decided with your judgement. Please note that in all cases, the height of the rack is directly related to the final height of the operator.

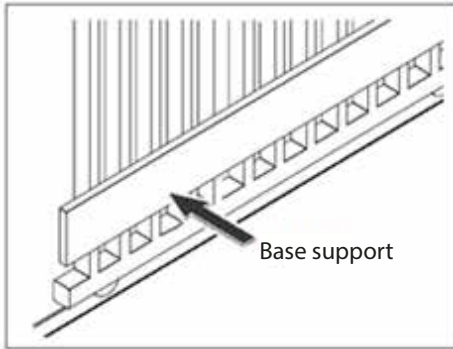


Figure 9

It is imperative to never lubricate the racks

The racks provided, thermoplastic material with steel insert, are suitable for gates with a maximum weight 600 kg. They are easily mounted on the gate by simply screwing. We provide with self-tapping screws. If the construction of your gate doesn't allow direct mounting racks, you will have to create a new base of support. (Figure 9)

The height of the rack should be adjusted so that the weight of the gate won't be placed on the driving pinion. There must always be a gap from 1.5cm to 2cm between the driving motor and the rack during the stroke of the operator.

Any difference of gap above or below taking premature wear is not covered by the product warranty.

**Base of support**

A) Place the first rack on the driving pinion and trace the drilling locations completely. The rack must be perfectly horizontal. Mark a trait on the top of rack. Proceed in this way over the entire length of the gate. (Figure 10)

Note: Help yourself to use one piece of rack to stabilize 2 pieces of racks. (Figure 11)

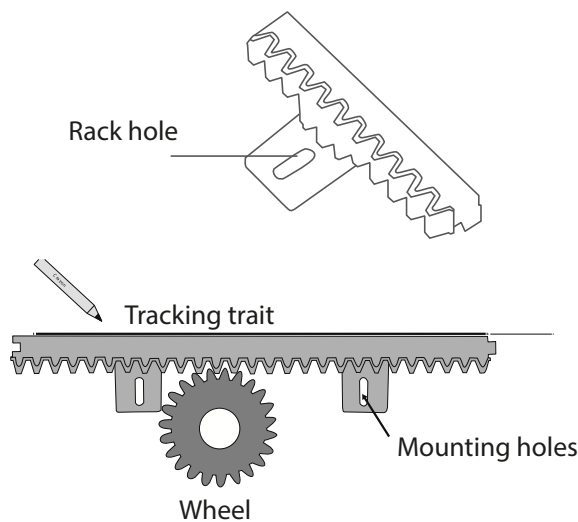


Figure 10

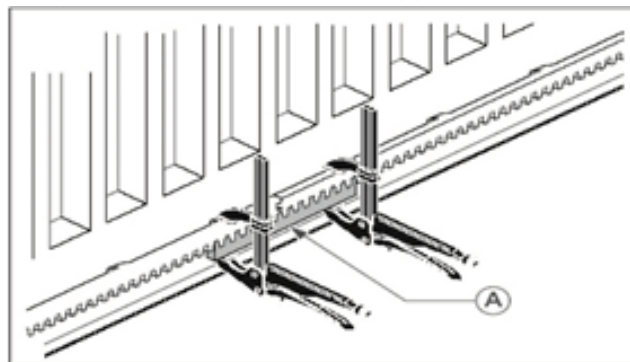


Figure 11

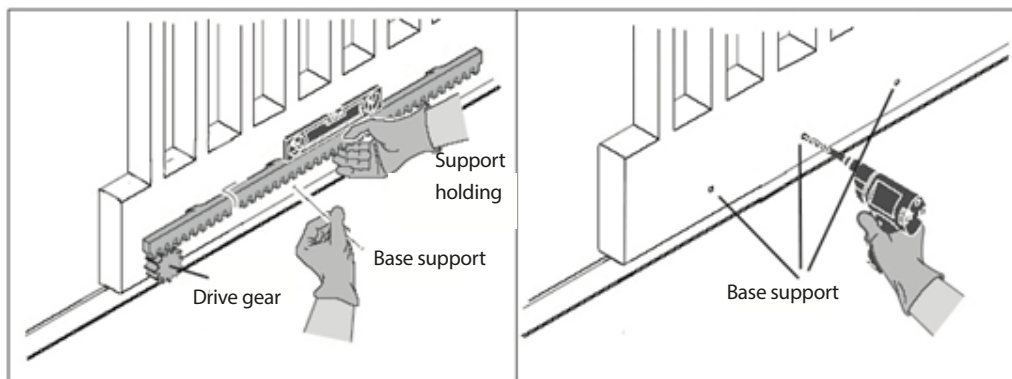


Figure 12

B) Remove the rack.

C) Pierce your fate on the top of all remarks of tracking. (Figure 13)

D) Fix your rack. To obtain the necessary gap between the wheel and the rack, raise the rack slightly in its fixation. You can thus obtain the desired gap between the star wheel of operator and the rack. (Figure 14)

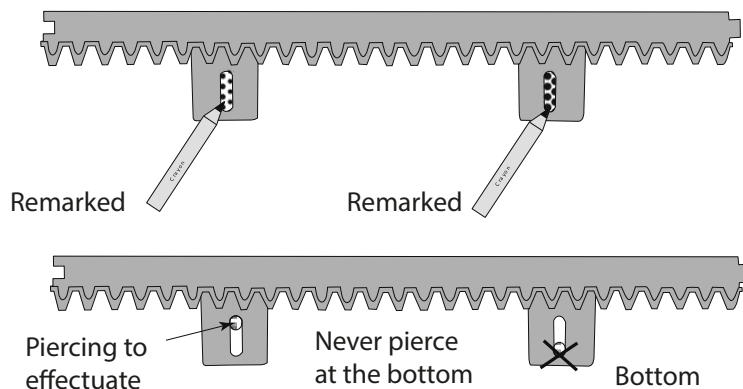


Figure 13

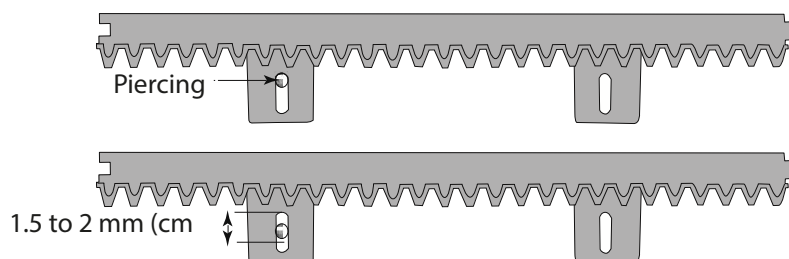


Figure 14

**Wire connection**

If the LED display is in normal performing refer to "4.2.1", you can control the gate by either transmitters or the button on the board: "UP"-clockwise moving, "SET"- stop and "DOWN"- Counterclockwise moving.

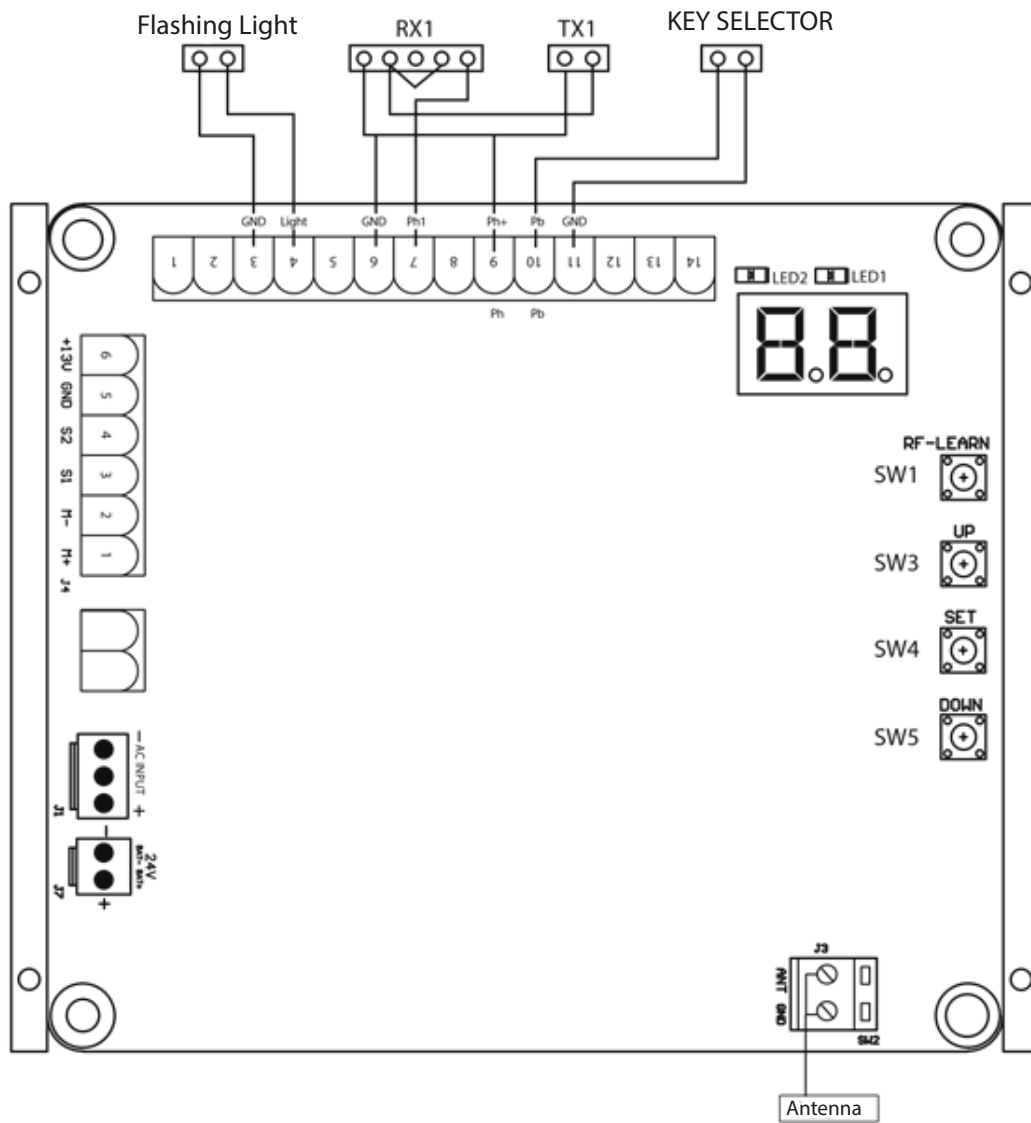


Figure 15

**Transmitter memorizing and erasing process**

1) Transmitter Memorizing: Press "RF Learn" button for 2 seconds, and the LED display shows "CS"; then press the transmitter left button (A); the LED display will blink twice and then be off. The transmitter learning is completed.

2) Erasing Memory: Press "RF Learn" button for 5~6 seconds as right LED display is on, then wait for LED display off.

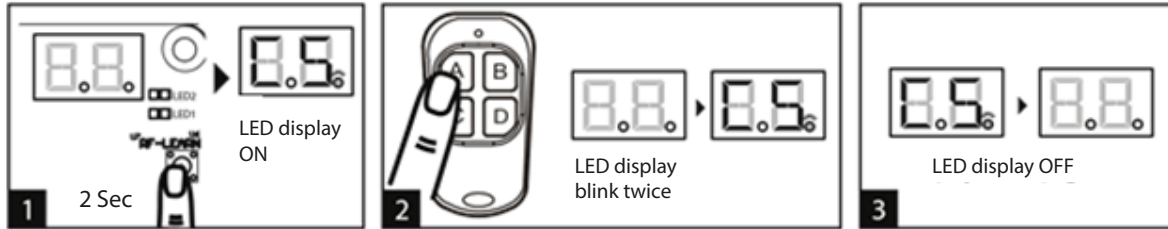


Figure 16

**System learning, reset process, and led display**

CAUTION: Before proceeding to system learning, the transmitter memorizing process has to be completed.

1) To Complete the System Learning:

Step1: Press "SET"; then press "SET" + "DOWN" for 3 seconds, and the LED display shows "LE" **1 2 3**

Step2: Press left button (A) on time, the LED display should show "LP" **4 5**

Step3: The gate goes to Auto-learning, please wait for the learning process to be completed **6**

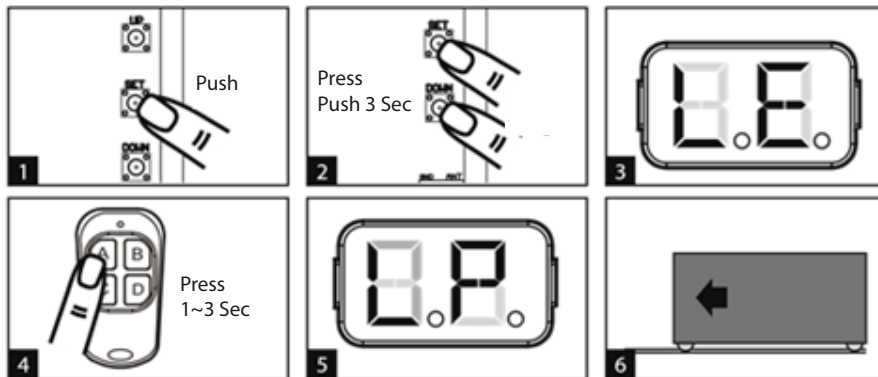


Figure 17

## 2) To Reset Factory Setting:

Press UP and DOWN for 3 seconds, and the LED display shows "CL"

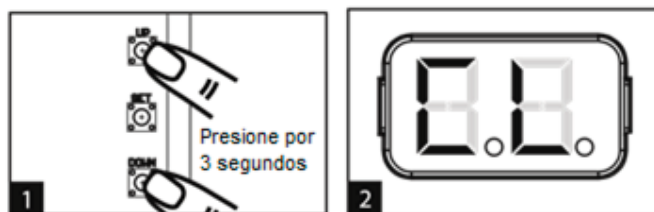


Figure 18

## 3) Motor current auto-detection

The LED display shows the current consumption of the motor "0.4": During the system learning procedure, the control panel will automatically detect the current consumption from each motor, indicate the resistance level of the gate while the motor operation. If this reading increase instantly or stay in high reading, please check if any object in between of the gate moving area, and contact your installer for inspection.



Figure 19

## Warnings

LED Display	Programmable Functions	LED Display	Programmable Functions
	"-L": The system learning is not done.		"LE": Enter learning mode and then wait for learning instructions.
	"OP": The system is in normal operation To the LED display change from OP to 1, press UP or DOWN to change function settings (1 to P). Then press SET to enter the sub function within each group, press UP or Down to select sub functions and press SET for confirmation.		"LP": The system learning is in progress. The Auto-learning process of gate moving: "Gate open to the end- stop close to the end- stop."
			"CL": Reset Factory Setting.

## Programmable function settings

LED DISPLAY	DEFINITION	FUNCTION	VALUE	DESCRIPTION
1	Options of gate Opening direction	1-0	Clockwise Opening	The function can adjust the direction of gate opening. The factory setting is "1-1".
		1-1	Counterclockwise Opening	
2	Automatic closing	2-0	No automatic closing	1. This function can cause the gate to close  2. automatically after the paused time. The factory setting is "2-2".
		2-1	5 seconds	
		2-2	15 seconds	
		2-3	30 seconds	
		2-4	45 seconds	
		2-5	60 seconds	
		2-6	80 seconds	
		2-7	120 seconds	
2-8	180 seconds			
3	There actions of the photocells / safety edge /loop detector when they detecting obstacles	3-1	Please the function setting after 8	1. Please do the function setting after H & J  2. The factory setting is "3-1".
		3-2		
		3-3		
4	Motor speed (% full speed)	4-1	50% Learning Speed	1.The function can adjust the running speed of motor.  2.The factory setting is "4-4".
		4-2	70% Learning Speed	
		4-3	85% Learning Speed	
		4-4	100% Learning Speed	
5	The deceleration point (% full distance)	5-1	75% of full distance	1. The factory setting is "5-1".
		5-2	80%	
		5-3	85%	
		5-4	90%	
		5-5	95%	
6	Deceleration Speed (% full speed)	6-1	80%	1. The factory setting is "6-4"
		6-2	60%	
		6-3	40%	
		6-4	25%	
		6-5	10%	
7	Over current setting	7-1	2A	1. The function can adjust the running force of motor to be compatible with the gate weight. 2. The factory setting is "7-6".
		7-2	3A	
		7-3	4A	
		7-4	5A	
		7-5	6A	
		7-6	7A	

LED DISPLAY	DEFINITION	FUNCTION	VALUE	DESCRIPTION
8	Open Partially (Pedestrian mode)	8-1	3 seconds	1. The function can adjust the time of opening partially. 2. The factory setting is "8-2".
		8-2	6 seconds	
		8-3	9 seconds	
		8-4	12 seconds	
		8-5	15 seconds	
		8-6	18 seconds	
9	Pre intermitente	9-0	The flashing light blinks when the gate starts to move	1. The factory setting is "9-0".
		9-1	The flashing light blinks 3 seconds before the gate starts to move	
A	configuración de la sobre corriente inversa Abrir - detener cerrar - detener	A-0	Stop	1. The factory setting is "A-3". 2. The reverse function only operate 3 times and then stop. 3. If gate reverses, the auto close function will be cancelled.
		A-1	Reverse 1 second	
		A-2	Reverse 3 second	
		A-3	Reverse to the end	
C	Tecla de función  Tecla de función Parcialmente abierta	C-1	A key	1. The factory setting is "C-1".
		C-2	B key	
		C-3	C key	
		C-4	D key	
E	Tecla de función Del Control de dispositivo externo	E-0	No function in transmitter	1. The factory setting is "E-2".
		E-1	A key	
		E-2	B key	
		E-3	C key	
		E-4	D key	
F	Función fotocelda 1	F-0	No function in transmitter	1. The factory setting is "F-3"
		F-1	A key	
		F-2	B key	
		F-3	C key	
		F-4	D key	
H	Función fotocelda 2	H-0	OFF	1. The factory setting is "H-0".
		H-1	ON	
J	Función de prueba de fotocelda	J-0	OFF	1. The factory setting is "J-0".
		J-1	ON	
L	Función de conector de parada	L-0	OFF	1. The factory setting is "L-0"
		L-1	ON	
P		P-1	OFF	1. The factory setting is "P-1"
		P-2	ON	

Function settings:

Logic F3-1 The reactions when safety devices got activated		
Gate Status	Photocell 2	Photocell 1
Closed	Stop opening	No Effect
Open	No Effect	Reloads automatic closing time
Stop during moving	Stop opening	Reloads automatic closing time
Closing	No Effect	Open
Opening	Close	No Effect

Logic F3-2 The reactions when safety devices got activated		
Gate Status	Safety Device 2	Safety Device 1
Closed	Stop opening	No Effect
Open	Reload automatic closing time	
Stop during moving	Stop opening/closing	Reload automatic closing time
Closing	Stop after closing for 2 Secs	Open
Opening	Stop after opening for 2 Secs	No Effect

Logic F3-3 The reactions when safety devices got activated		
Gate Status	Safety Device 2	Safety Device 1
Closed	Open	No Effect
Open	Reload automatic closing time	
Stop during moving	Open	Reload automatic closing time
Closing	Open	Open
Opening	No Effect	No Effect

The position of safety devices

 Safety Edg

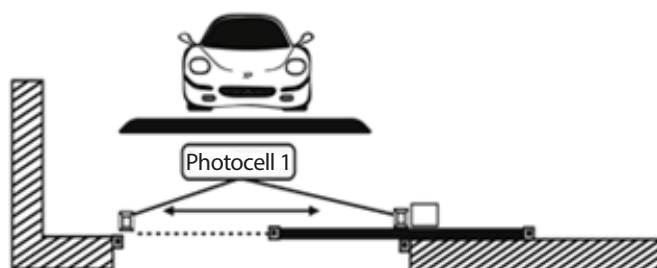


Figure 20

### Testing and checking

- Make sure the notices included in Warnings has been carefully observed.
- Release the gearmotor with the proper release key.
- Make sure the gate can be moved manually during opening and closing phases with a force of max. 390N (40 kg approx.)
- Lock the gearmotor.
- Using the Key selector switch, push button device or the radio transmitter, test the opening, closing and stopping of the gate and make sure that the gate is in the intended direction.
- Check the devices one by one (photocells, flashing light, key selector, etc.) and confirm the control unit recognizes each device.

### Recognition of LED

LED Indication	Descriptions
LED1 Photocells	LED1 will be on when the first pair of the photocells are activated
LED2 Photocells	LED2 will be on when the second pair of the photocells are activated

### Technical feature

<b>Model</b>	<b>INFINITY624</b>
power cord	<b>110V - 60 Hz</b>
Power supply	<b>24V</b>
cicle / hour	<b>30</b>
velocidad apertura cerrado	<b>14mt/min</b>
ciclo de trabajo	<b>80%</b>
Maximum gate weight	<b>600Kg</b>
Work temperature	<b>-20°C until 50°C</b>
Maximum number of controls	<b>50</b>
Frequency	<b>433 Mhz</b>

## AccessAgent

### Safety instructions

#### WARNING

Please read this manual carefully before installation. Accessmatic is not responsible for improper installation and failure to comply with local electrical and building regulations. Please keep all the components of the AccessAgent and this manual for further consultation.

- 1) Please do NOT connect the AccessAgent to Accessmatic while the gate or garage door is running.
- 2) Please check if the gate automation works properly before using Accessmatic
- 3) DO NOT make any modifications to any components except that it is mentioned in this manual
- 4) Children are NOT allow to use Accessmatic without adults supervision
- 5) Accessmatic can only be operated when you have a view of your gate or garage door
- 6) Please check there is no obstacles during operation

### Product description

Accessmatic\_Smart phone controlled gate opener

Accessmatic is a system connecting gate opener to smart phones, allowing you to operate your gate automation by smart phones. Accessmatic allows multiple users to operate the gate openers anywhere any time. Camera is recommended to be installed with Accessmatic to have a view during your operation.

### indications and buttons

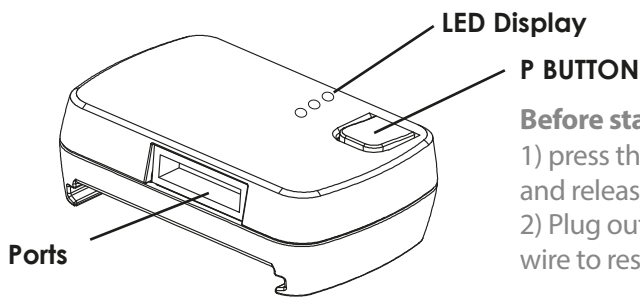


Figure 21

#### Before starting pairing

- 1) press the (P) button for 5 seconds and release it.
- 2) Plug out the and reconnect the wire to restart the Accessagent

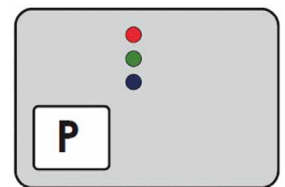


Figure 22

### Button and function

P button: A Reset button for Wifi board

Press P button to enter the pairing mode, and the Blue LED will blink

Restart the AccessAgent

Plug out the 5-core wire of Accessagent from the Port and reconnect the wire

### LED indicators

#### Blue LED:

The Blue LED is a indicator of connection to Wifi network. The Blue LED blinks indicates the AccessAgent is waiting for pairing. The Blue LED is ON when AccessAgent is connected to Wifi network.

#### Green LED:

The Green LED is a indicator of Wifi signal. The Blue LED blinks indicates weak Wifi signal. Please refer to troubleshooting when the Green LED is ON.

#### Red LED:

The RED LED blinks indicates wrongful operations or system errors. Please refer to troubleshooting when the Red LED is ON.

### Connecting to Accessmatic



Figure 23

### Connecting to Accessmatic by the first user

Please refer to troubleshooting for more information

- 1) Connect your smart phone to a Wifi network.
  - Accessmatic is ONLY compatible with 2.4GHz Wifi network
  - AccessAgent will be connected to the Wi-Fi network you select
- 2) Log in or sign up for Accessmatic
- 3) Click the (+) icon to add device
- 4) Click the icon of your Model
- 5) Enter the password to the Wifi network. Please make sure entering the correct password
- 6) The Blue and Green LED will blink alternatively when entering a wrong password
- 7) Choose the device on the (Setup New Accessmatic!) page
- 8) Entering a PIN code twice to confirm. The device will show on the main page of Accessmatic
- 9) The PIN code is used a password for other users who is asking for access to Accessmatic

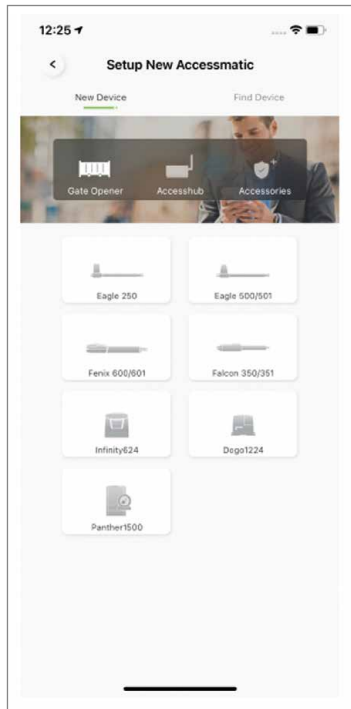


Figure 24

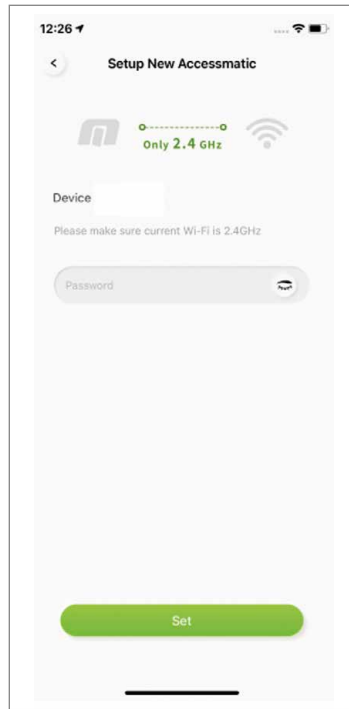


Figure 25

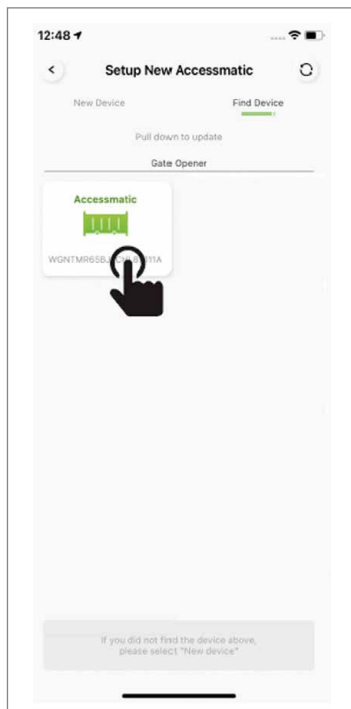


Figure 26



Figure 27

## How to reset the PIN code

- 1) Tap the device icon on the main page for 3 seconds and delete the device
- 2) Open the AccessAgent, press the (P) button for 5 seconds and release it.
3. Plug out the and reconnect the wire to restart the AccessAgent
- 4) Do the (C1. Connecting to Accessmatic by the first user) to get a new PIN

NOTE: Code Please refer to troubleshooting ( page 21) for more information

## Adding other users

- 1) Follow Step 1 to 4 in Connecting to Accessmatic by the first user
- 2) Choose the device on the (Find device) page
- 3) Entering the PIN code which was set by the first user

## Functions of Accessmatic

### Operation page

- 1) Open / Stop / Close
  - 2) Switching bar for multiple devices
  - 3) Gate status will show on the Operation page
  - 4) Setting page
- 1) Device Information
  - 2) Edit or Add devices
  - 3) Available Accessories
  - 4) Parameter Settings

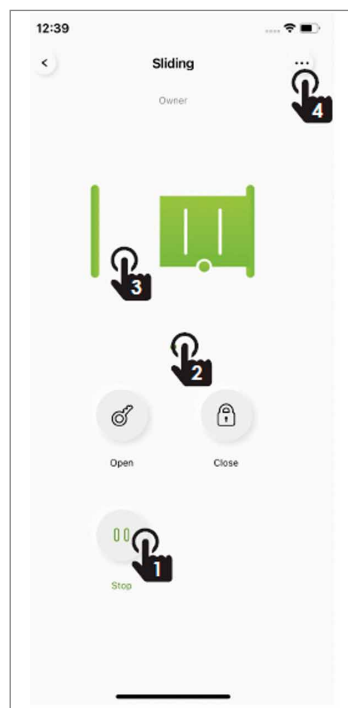


Figure 28

## Setting page Device information

- 1) Wifi network can be changed
- 2) Pin code can be changed here
- 3) The version number of the Firmware
  - Software can be updated when new version is released
- 4) The version of Accessmatic
  - Please use the latest version of the Accessmatic
- 5) The setting of the notification can be changed
- 6) The UID is a unique identification for each device

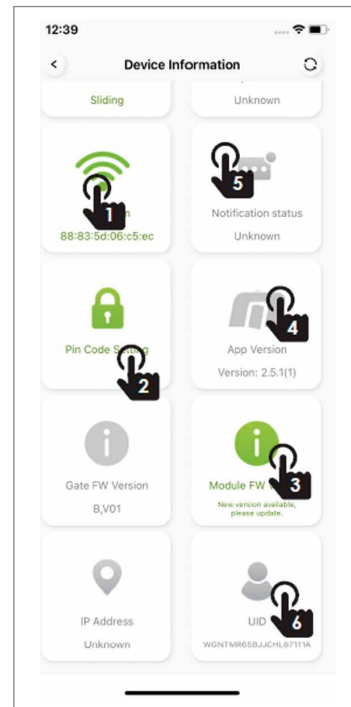


Figure 29

## Setting page Parameter Settings

- 1) Parameters can be changed
- 2) Start the System learning
  - \*\* The system learning can only be operated when you have a view of your gate or garage door
- 3) Return to the default setting
  - \*\* Pin code is needed when returning to the default setting
- 4) Start the remote learning

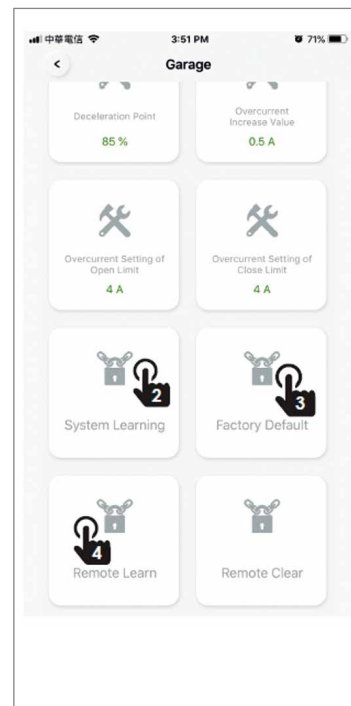


Figure 30

## Account page

- 1) Account settings
  - Setting a new email and a password for your account
- 2) Details of GDPR Policy
- 3) Push notification
  - Switches for all notification of devices
- 4) Sign out the account
  - The PIN code of each device is needed when you Log in next time

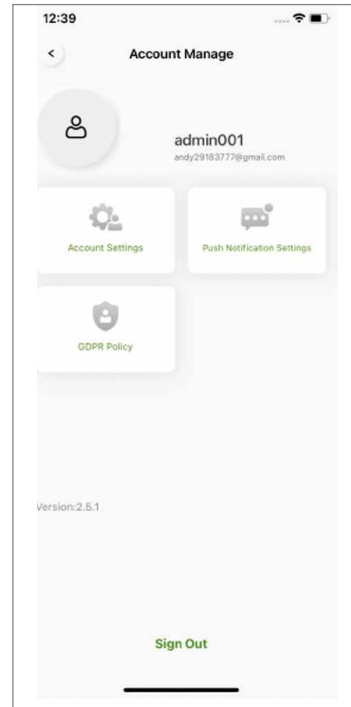


Figure 31

## Setting of notification

- 1) Go to the setting App of the iOS system
- 2) Tap on the Accessmatic and turn on the (Allow notification)
- 3) Go the Account page of Accessmatic
- 4) Tap the (Push notification) and turn on the notification of the device

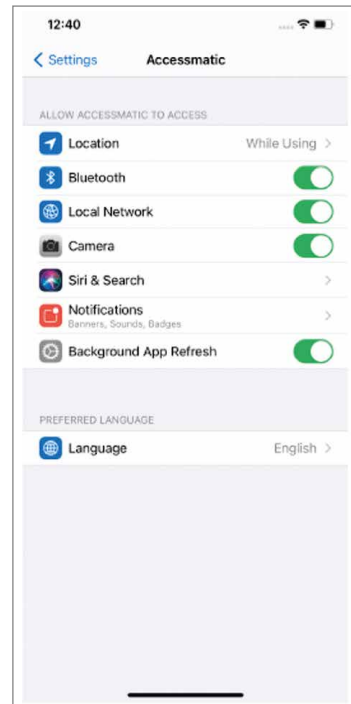


Figure 32

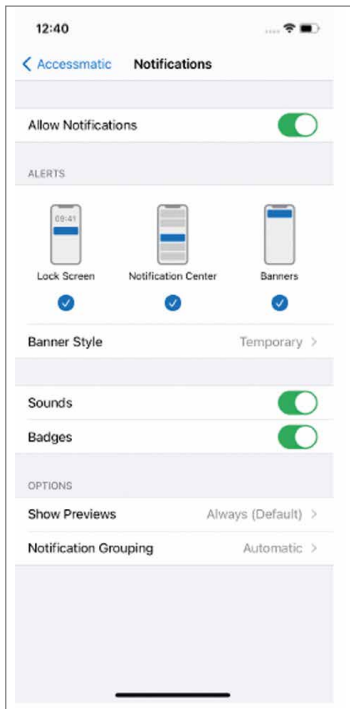


Figure 33

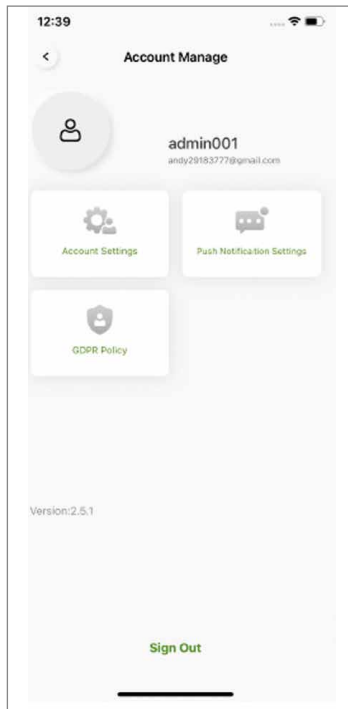


Figure 34

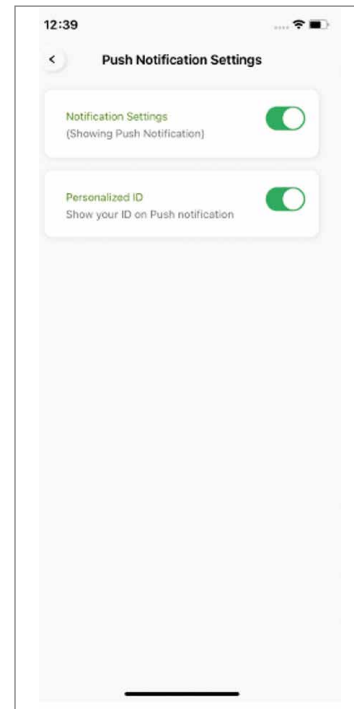


Figure 35

## Troubleshooting

Fault appearance	Solution
The Blue LED is NOT Blinking when pairing	Press the (R) button of the AccessAgent
Blue and Green LED blinks alternately when Connecting to Accessmatic by the first user	Entering a wrong password to your Wifi network
RED blinks when Connecting to Accessmatic by the first user	The AccessAgent cannot get a IP from the router. Please disconnect other device
RED LED blinks when Enter the PIN code	Entering the wrong PIN code. Please check with the first user
Green LED is blinking	Wifi signal is weak. Please adjust the antenna of the AccessAgent or adding an Wifi amplifier to enhance to Wifi signal
RED LED ON	RED LED ON indicates a system error. Please Return to the factory setting as mentioned below
How should I change my PIN code	Enter the operation page of the device in Accessmatic-> Click the (Device information) in the setting page -> Tap (PIN Code Setting)
Return to the factory setting	Return to the factory setting is used when you lose your PIN code for sharing the device. After return to the factory setting, please follow the previous indications to reconnect the Accessmatic

- 1) Tap the device icon on the main page for 3 seconds and delete the device
- 2) Open the AccessAgent, press the (P) button for 5 seconds and release it
- 3) Plug out the and reconnect the wire to restart the AccessAgent
- 4) Do the (C1. Connecting to Accessmatic by the first user) to get a new PIN code

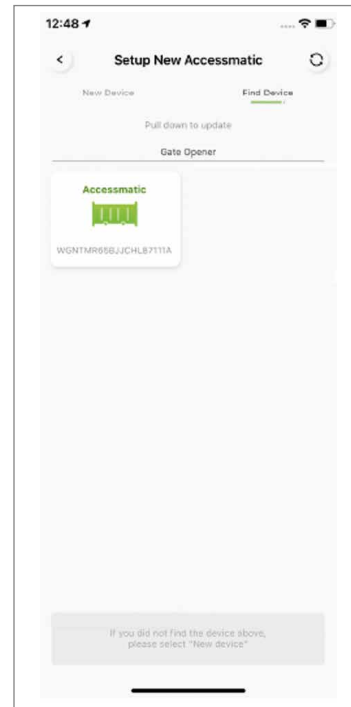


Figure 36



**In**finity 624

**accessmatic**  
Opening your life

**accessmatic**  
Opening your life