

# Serie Mars-B1000

**Mars-B1000** Torniquete de barrera oscilante de un solo carril

**Mars-B1011** Torniquete de barrera oscilante de un solo carril (Lector RFID)

**Mars-B1022** Torniquete de barrera oscilante de un solo carril (Lector de huella digital y RFID)



## Costos de mantenimiento bajos y duraderos

- Diseño y estructura modular
- Orificios de montaje expuestos para una fácil instalación
- Hecho principalmente de acero inoxidable SUS304

## Panel de lectura conmutable

- Seis paneles disponibles:
  - Solo RFID
  - RFID & Huellas Digitales
  - RFID & código QR
  - RFID & Huella Digital & código QR
  - RFID & Colector de tarjetas
  - RFID & colector tarjetas & Código QR
- Reduce la presión de inventario de los intermediarios
- Reduce el tiempo de instalación

## Indicador LED

- Señales visuales para indicar la dirección correcta al caminar
- Orientación clara con LEDs verdes o rojos

## Lugar de instalación para terminales A&C de reconocimiento facial

- Diámetro: 34mm
- Integración de terminales de reconocimiento facial, detección de temperatura y tapabocas

## Sensores infrarrojos

- 6 pares de sensores infrarrojos para detección de persecución más fuerte
- Máximo 12 pares de sensores podría ser instalado



## Especificaciones

Modelo	Mars - B1000 Series
Requerimientos de energía	AC100V a 120V / 200V a 240V, 50 a 60Hz
Poder de trabajo	55W; 22W (En Espera)
Unidad de manejo	Motor sin escobillas
MCBF	3 millones
Tasa de rendimiento técnico	Hasta 25 personas por minuto
Movimiento de barrera	Swing
Ruido	<60dB
Sensor infrarrojo	6 pares (opcional: ≤12 pares)
Indicador LED	Si
Temperatura de trabajo	-25°C to 65°C
Húmedad de trabajo	20% to 95% (Sin condensación)
Ambiente de trabajo	Interior / Exterior (si está protegido)
Ancho del carril	650mm (opción: ≤900mm)
Dimensiones (L*W*H)	1360 * 180 * 1010 (mm)
Dimensiones con embalaje(L*W*H)	1510 * 365 * 1216 (mm) (2 cajas)
Peso Neto	100kg (±5kg)
Peso Bruto	150kg (±5kg)
Material de gabinete	Acero inoxidable SUS304 (opción: acero inoxidable SUS316)
Material de la tapa	SUS304 acero inoxidable
Material de la barrera	Acrílico (opción: acero inoxidable SUS304 o vidrio)
Material del empaque	Caja de madera
Nivel de protección	IP34
Garantía	1 año

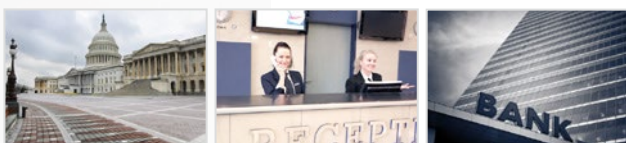
## Aplicaciones



Aeropuertos

Estaciones

Gimnasios

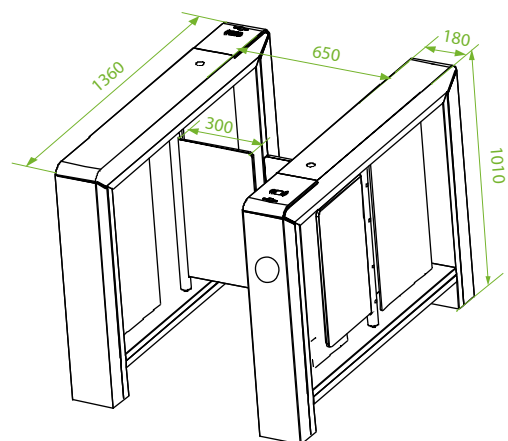


Edificios  
Gubernamentales

Hoteles

Bancos

## Dimensiones (mm)



Copyright © 2021 ZKTECO CO., LTD. All rights reserved. V9.0 2021.05.21



ZKTECO CO.,LTD.

www.zktecocolombia.com

E-mail: info.colombia@zkteco.com