



# Manual de Usuario

Torniquete TS1022 Pro

Noviembre 2023

**TS1000:** Torniquete

**TS1011:** Torniquete con Panel de Acceso y Lectores RFID

**TS1022:** Torniquete con Panel de Acceso y Lector de Huella con Función RFID.

Por favor lea este documento cuidadosamente antes de la instalación y operación de este dispositivo.

## 1. Especificaciones técnicas

Voltaje de Entrada	AC 220V/110V, 50Hz/60Hz	Máx. Tolerancia de Brazos	Centro: 80 kg Final: 40 kg
Potencia	60 W	Índice de protección	IP54
Ambiente de Operación	Interior y exterior	Longitud de brazo (mm)	500
Temperatura de Operación	-28°C a 60°C	Peso Neto	34kg
Operación en Humedad	5% - 85%	Peso Bruto	40kg
Flujo	25 a 48 Usuarios por minuto	Dimensión (mm) Figura 1	520 x 280 x 980
Señal de control de entrada	Contacto seco	Tamaño de empaque (mm)	600 x 380 x 1080

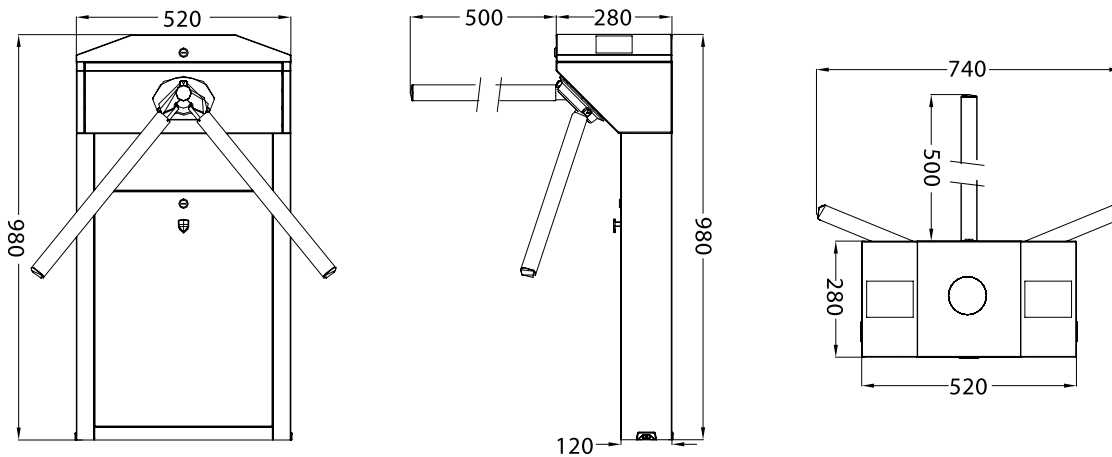
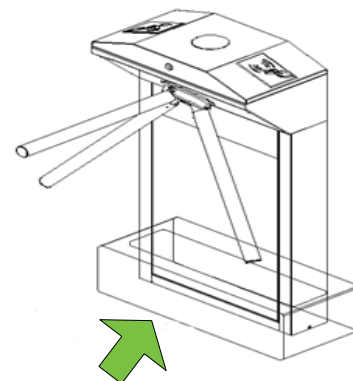


Figura 1

## 2. Desempacando y probando el torniquete

### 2.1 Desempacando

El torniquete vertical es pesado e inestable en el piso.  
No retire la espuma de la base antes de realizar la instalación tal  
como se muestra en la figura 2-1.



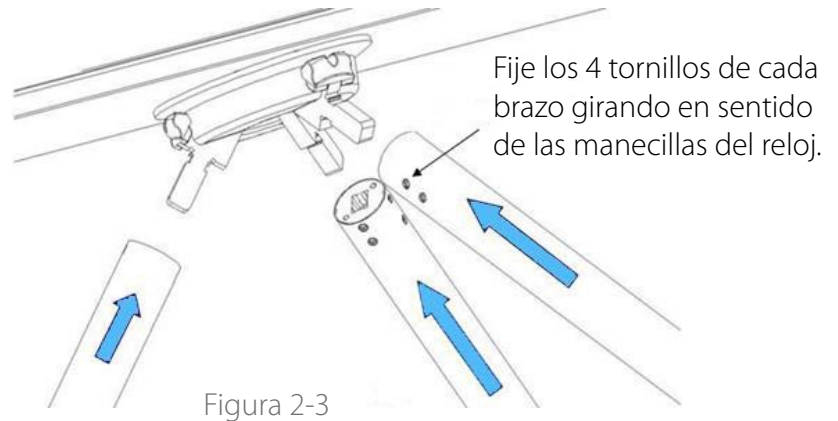
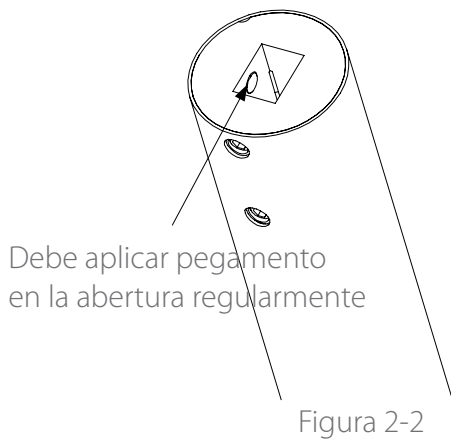
No retire la espuma de la base  
antes de realizar la instalación.

Figura 2-1

## 2.2 Instalación de brazos

### Procedimiento de instalación

1. Abra el pegamento y aplíquelo en las aberturas cuadradas de los brazos, así como los cuatro tornillos, como se muestra en la figura 2-2. (Esto previene que los tornillos se aflojen debido a la vibración por el tiempo de uso.)
2. Inserte los brazos en los puntos de conexión y use la llave hexagonal para fijar los 4 tornillos de cada brazo justo como se muestra en la figura 2-3.



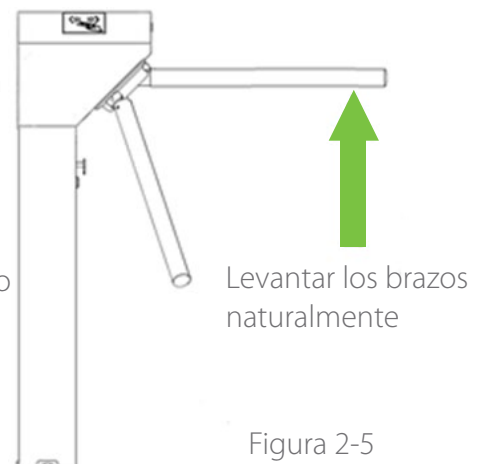
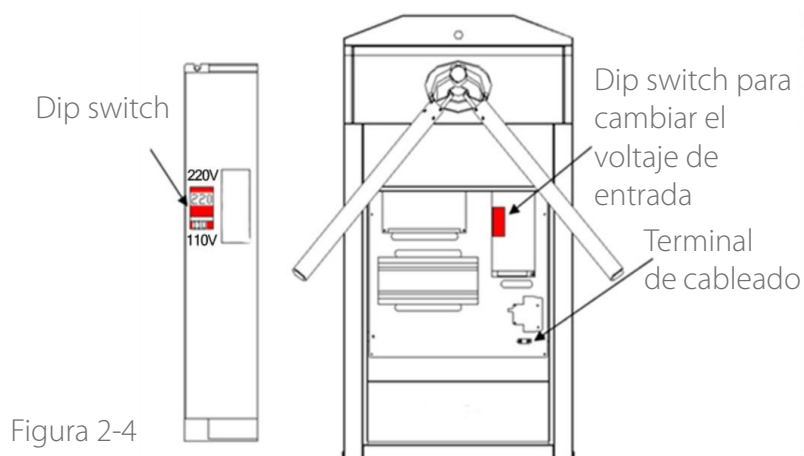
## 2.3 Prueba de Encendido Antes de la Instalación del Dispositivo.

1. Asegure que el voltaje de alimentación es el requerido para evitar daños en el equipo. Es posible cambiar el voltaje de entrada de 110V a 220V mediante el DIP switch como se muestra en la figura 2-4.

**Nota:** El torniquete vertical deberá estar conectado a tierra física.

2. Encienda el torniquete y espere 30 segundos a que el equipo inicialice.
3. Levante los brazos manualmente como se muestra en la figura 2-5.
4. Compruebe que el torniquete y los LEDs indicadores funcionen correctamente.

Si existe algún problema, vea la sección 4.2 o contacte a su distribuidor.



## 3. Instalación del dispositivo

### 3.1 Condiciones de instalación

El equipo deberá ser instalado en piso de concreto asegurando que los taquetes de expansión estén seguros y firmes.

El espacio para un solo torniquete debe ser de 850 ~ 900 mm de ancho y se sugiere instalar un marco o valla para formar un pasillo para los usuarios como se muestra en la figura 3-1.

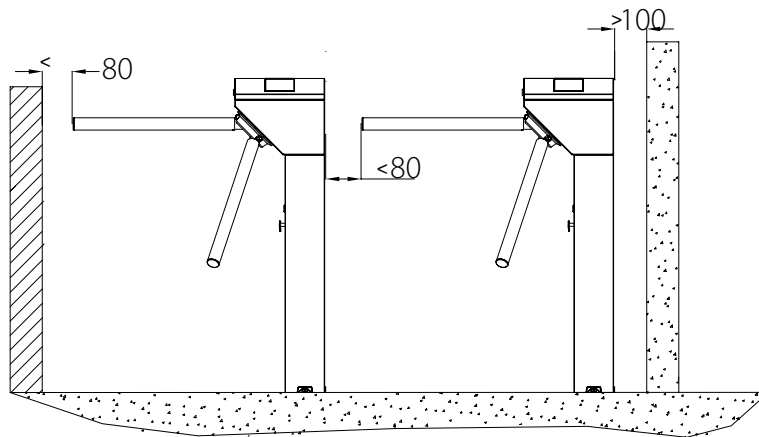
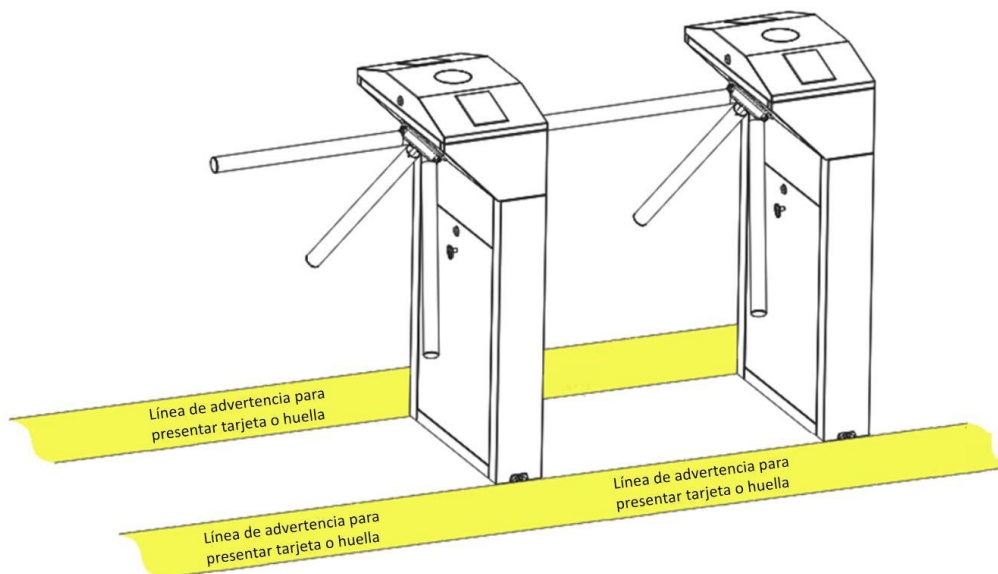


Figura 3-1

#### Nota:

1. Si realiza la instalación del torniquete pegado a una pared asegure de reservar un espacio de cuando menos 100 mm con el fin de poder abrir la tapa para realizar ajustes o mantenimiento.
2. El espacio para el extremo del brazo no deberá ser mayor a 80 mm (vea la figura 3-1).
3. Se sugiere establecer una línea de advertencia para presentar la tarjeta o huella de los usuarios a una distancia moderada con el fin de reducir la probabilidad de fallos por el uso incorrecto del equipo como se muestra en la figura 3-2.



### 3.2 Cableado

Existen entradas para el cableado en la parte inferior del torniquete como se muestra en la figura 3-3. El cableado de alimentación y comunicación deberá realizarse a través de estas entradas. Se sugiere usar protección para el cableado en caso de montarse sobre la superficie.

**Precaución:** El torniquete debe ser conectado a tierra física. La conexión está ubicada debajo del interruptor de encendido.

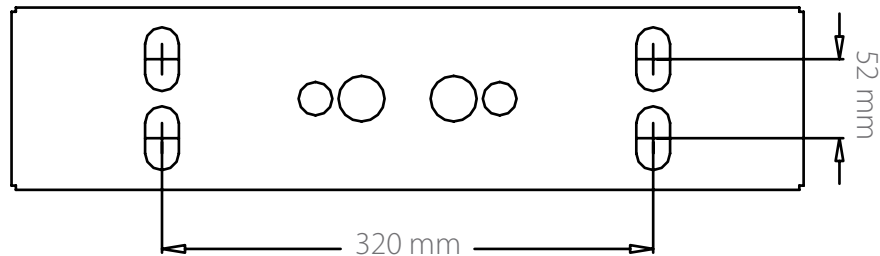


Figura 3-3

### 3.3 Instalación

1. Realizar las perforaciones:

Realice las perforaciones de la base de acuerdo a las medidas de la figura 3-3.

2. Fije la placa de montaje en su posición original.

Coloque la placa base adecuadamente y fije los tornillos aplicando pegamento en la superficie y en las roscas de los tornillos de expansión. Instale los 4 pernos de expansión para fijar la placa y use un nivel para asegurar el nivel de la placa. En caso de que no se encuentre nivelado, ajuste utilizando los empaques proporcionados. Los 4 pernos de expansión deben ser instalados apropiadamente. Vea la figura 3-4.

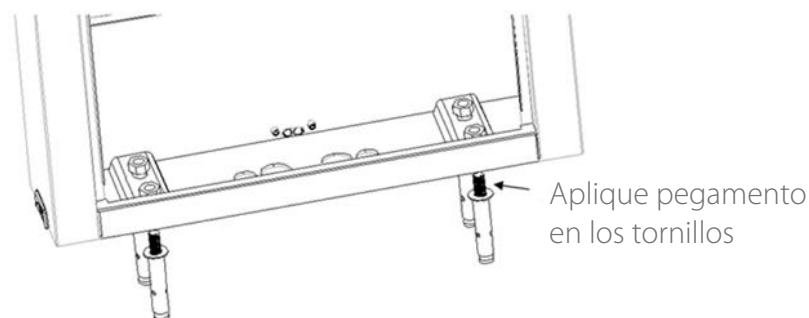


Figura 3-4

3. Coloque el torniquete en la placa base y fije los tornillos. Aplique el pegamento en los tornillos antes de utilizarlos y use los empaques para asegurar la dirección del torniquete. Si el torniquete no se encuentra a nivel podrá usar los empaques para ajustarlo. Vea la figura 3-5.

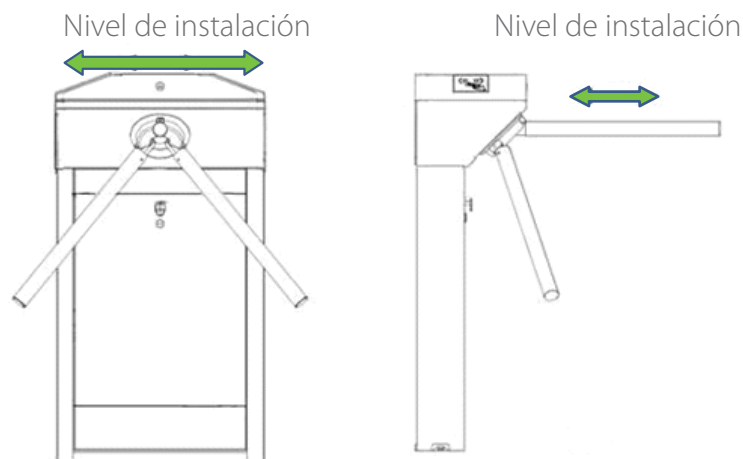


Figura 3-5

## 4. Diagrama del cableado

### 4.1 Descripción de Funciones de la Tarjeta Controladora del Torniquete

Si está usando un TS1011 o TS1022, todas las conexiones entre panel de acceso y el torniquete son realizadas en fábrica. Solo conecte el cable de comunicación al panel y realice la configuración en el Software.

Si está usando un TS1000, deberá realizar la conexión entre el panel de acceso y la tarjeta del torniquete. Las conexiones se explican a continuación:

**Precaución:** La activación del relevador del panel de acceso debe ser igual o menor de 1 segundo.

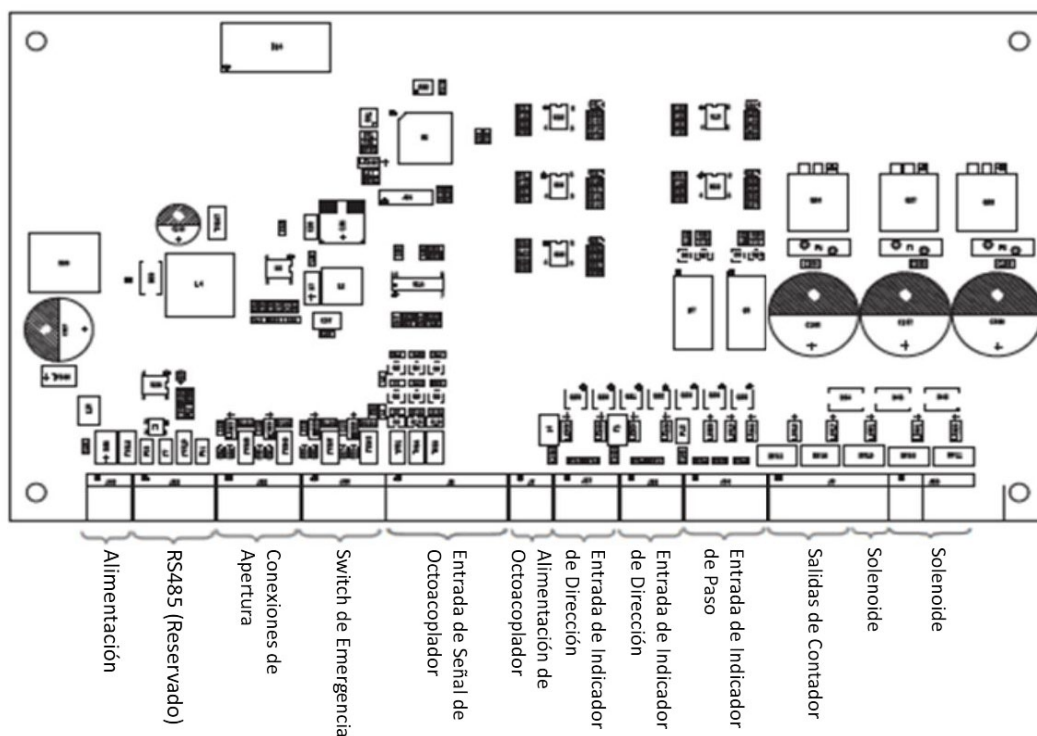


Figura 4-1

## Descripción de Interfaces:

*Conexiones de Apertura:* Para recibir la señal del relevador y abrir el torniquete.

*Switch de Emergencia:* Mantendrá el torniquete abierto en caso de emergencia o una señal de incendio.

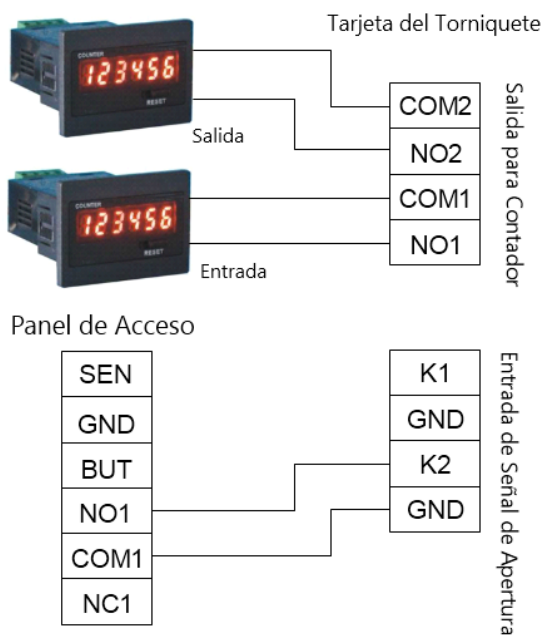
*Indicador de Dirección:* Para conectarlo a pantalla LED e indicar si es permitido el acceso.

*Indicador de Paso:* Para conectarlo a pantalla LED e indicar si la verificación fue correcta y es permitido el acceso.

*Salida de Contador:* Para conectarlo a pantalla LED y mostrar el número de personas que han accedido generado por el empuje de los brazos del torniquete. Cada vuelta o ciclo completo del mismo significa un acceso completado.

*Salida de Solenoide de Caída de Brazo:* Para controlar los brazos manualmente levantándolos después de caer automáticamente.

### 4.2 Diagrama de Conexión para el Panel de Control de Acceso o Dispositivo Autónomo.



#### Notas:

1. El contador es un accesorio opcional.
2. La activación del relevador del panel de acceso o dispositivo autónomo debe ser igual o menor de 1 segundo y el sensor de puerta establecido como ninguno.

### 4.3 Configuración de Parámetros

#### Descripción de Funciones del DIP Switch

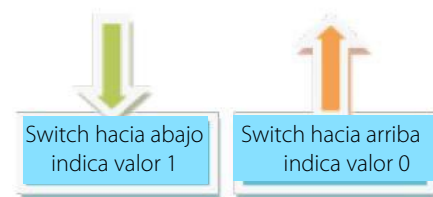
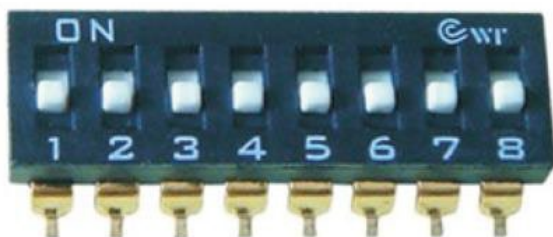


Figura 4-2

Pin	1	2	3	4	5	6
Función	Duración de Apertura			Indicador de Dirección		Función de Memoria

### 4.3.1 Configurando la Duración de Apertura del Torniquete

Se refiere al tiempo de apertura del torniquete hasta el cerrado una vez recibida una señal de apertura. En el DIP switch, los switches 1, 2, y 3 se usan para el ajuste de la duración. Es configurable de 5 a 60 seg de acuerdo a la siguiente tabla:

Duración	Configuración	Duración	Configuración
5s	000	30s	001
10s	100	40s	101
15s	010	50s	011
20s	110	60s	111

**Nota:** La duración de apertura default es de 5 segundos.

### 4.3.2 Indicador de Dirección

Indicará el acceso permitido a los usuarios. La flecha verde indica que el acceso es permitido y la "X" roja que está prohibido. El estado del indicador puede ser configurado mediante los switches 4 y 5 del DIP Switch. La descripción de los switches es la siguiente:

**00** = Tráfico en una dirección. El indicador verde indica que el paso es permitido mientras que el rojo indica paso prohibido.

**10** = Tráfico en una dirección. El indicador verde indica que el paso es permitido mientras que el rojo indica paso prohibido.

**01** = El acceso es permitido en ambas direcciones.

### 4.3.3 Función de Memoria

Con esta función el torniquete puede memorizar hasta máximo 20 pases de tarjeta a la vez y permite el acceso a 20 usuarios por lo que ya no tendrán que pasar la tarjeta. Esta función puede habilitarse o deshabilitarse con el switch 6 del DIP switch. La descripción de configuración del switch es la siguiente:

**ENCENDIDO** (arriba): Indica que la función de memoria esta activada.

**APAGADO** (abajo): Indica que la función de memoria esta desactivada

## 5. Precauciones de equipo y mantenimiento

### 5.1 Precaución

1. Se deben comprar e instalar accesorios adicionales para usar el torniquete en exteriores.

① Se deberán instalar ventiladores para el equipo si la temperatura de ambiente es superior a 50 °C.

② El índice de protección es IP54 en condiciones de instalación adecuada. No debe ser instalado en áreas donde el torniquete se

③ Si la temperatura de ambiente es igual o menor de -28°C, será necesario instalar una placa o accesorio de calentamiento el cual deberá encenderse de manera automática para mantener la temperatura de operación necesaria.

④ La vida útil del equipo será menor si es usado en exteriores en zonas costeras o regiones propensas a lluvia ácida.

2. Es sumamente recomendable trazar un mensaje o línea de advertencia para indicar a los usuarios el punto en el cual deben presentar la huella o tarjeta para obtener el mejor rendimiento del equipo.

#### La máxima tolerancia de los brazos del torniquete

Tenga en cuenta que la tolerancia máxima de tensión en el centro del brazo es de 80 kg y en los extremos del brazo es de 40 kg (véase la figura 5-1). Cuando la fuerza del impacto en el torniquete alcanza el límite, los brazos caerán (permitirán el acceso) para asegurar que el equipo no sea dañado y evitar lesiones a los transeúntes.

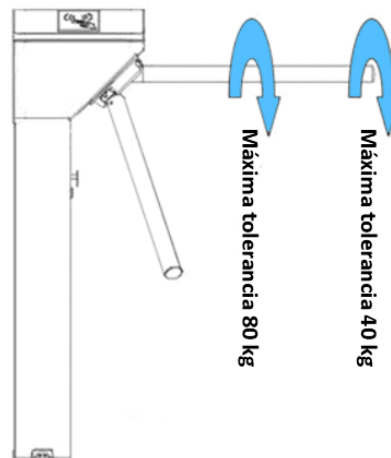


Figura 5-1

#### En caso de Emergencias

Los brazos del torniquete caerán de forma automática en caso de falla eléctrica y permitirán el paso libre al público. En el board del torniquete existe una terminal para bajar los brazos automáticamente en caso de emergencia. Después de la emergencia restaure la alimentación, espere al menos 6 segundos y luego levante los brazos manualmente.

## 5.2 Mantenimiento

### Formando una Conciencia de Mantenimiento

El torniquete deberá recibir mantenimiento regularmente y ser reparado una vez que esté dañado. Se recomienda colocar mensajes de advertencia en lugares visibles para invitar a los transeúntes a utilizar el equipo de una manera adecuada y en orden. Una conciencia de uso razonable mejorará el rendimiento y ayudará a alargar la vida útil del torniquete.

### Mantenimiento Regular

Es necesario utilizar líquido especial para acero inoxidable para realizar la limpieza de la carcasa exterior del equipo. Si el torniquete es utilizado en exteriores o en ambientes con mucho polvo deberá recibir mantenimiento de manera continua para asegurar la correcta operación del equipo. **RECUERDE DESCONECTAR LA ALIMENTACIÓN DEL EQUIPO ANTES DE REALIZAR EL MANTENIMIENTO.**

El amortiguador se utiliza para ajustar la elasticidad de los torniquetes y velocidad de regreso. Puede girar en sentido de las manecillas para aumentar y en sentido contrario para debilitar la elasticidad y la velocidad del torniquete. Vea la figura 5-2.

La figura 5-3 muestra la estructura electro-mecánica del equipo.

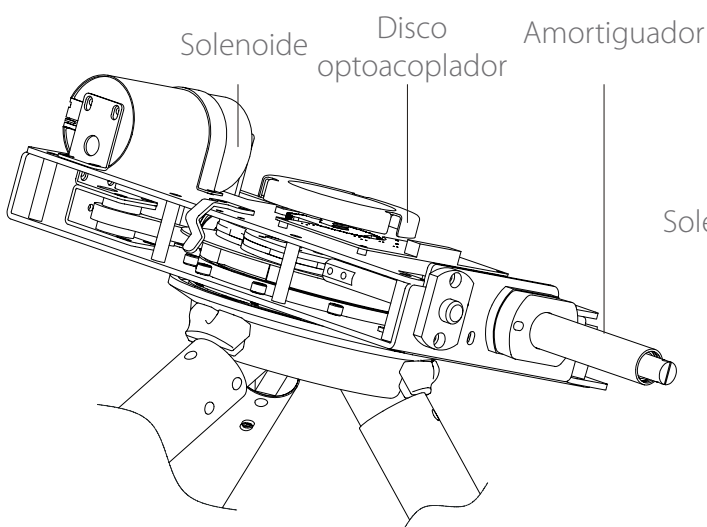


Figura 5-2

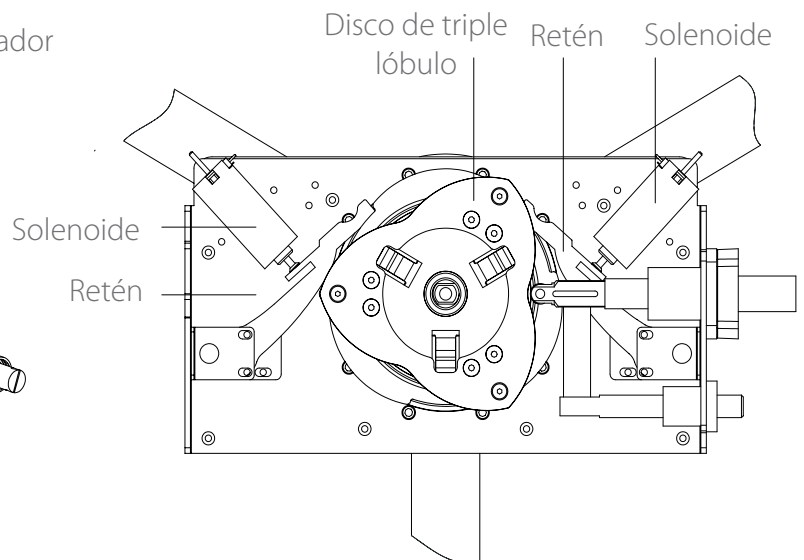


Figura 5-3

## 6. Solución de problemas

### 6.1 Precaución

1. Se deben comprar e instalar accesorios adicionales para usar el torniquete en exteriores.

① Se deberán instalar ventiladores para el equipo si la temperatura de ambiente es superior a 50 °C.

② El índice de protección es IP54 en condiciones de instalación adecuada. No debe ser instalado en áreas donde el torniquete se

③ Si la temperatura de ambiente es igual o menor de -28°C, será necesario instalar una placa o accesorio de calentamiento el cual deberá encenderse de manera automática para mantener la temperatura de operación necesaria.

④ La vida útil del equipo será menor si es usado en exteriores en zonas costeras o regiones propensas a lluvia ácida.

2. Es sumamente recomendable trazar un mensaje o línea de advertencia para indicar a los usuarios el punto en el cual deben presentar la huella o tarjeta para obtener el mejor rendimiento del equipo.

#### La máxima tolerancia de los brazos del torniquete

Tenga en cuenta que la tolerancia máxima de tensión en el centro del brazo es de 80 kg y en los extremos del brazo es de 40 kg (véase la figura 5-1). Cuando la fuerza del impacto en el torniquete alcanza el límite, los brazos caerán (permitirán el acceso) para asegurar que el equipo no sea dañado y evitar lesiones a los transeúntes.

Síntoma	Solución
<b>Los indicadores no encienden cuando el equipo ha sido encendido</b>	Puede ser causado por la fuente de alimentación o cableado. Compruebe si el cable de conexión y el cable de alimentación entre están dañados o el cableado está suelto.
<b>Los brazos del torniquete no se pueden levantar manualmente después de encender el equipo.</b>	Puede ser causado por el problema de los componentes relativos o electroimán de brazo.  1. Compruebe si la base y la placa a su vez resisten entre sí, como muestra la figura 6-1.  2. Compruebe si el electroimán de brazo está en funcionamiento. Retire la cubierta superior del marco, use una llave hexagonal para retirar la cubierta del módulo de control (como se muestra en la figura 6-2 y compruebe el estado de trabajo del electroimán como se muestra en la figura 6-3.

<p><b>El torniquete no permite el acceso después de una verificación correcta.</b></p>	<p>Debe ser un problema con la programación del panel o el cableado.</p> <ol style="list-style-type: none"> <li>1. Revise si el usuario tiene un permiso de apertura o nivel de acceso.</li> <li>2. Use un multímetro para revisar los puertos NO y COM y salidas de relevadores del panel de control de acceso.</li> <li>3. Realice una conexión en puertos "K1, GND" y/o "K2, GND"; si el torniquete abre, puede ser un problema del panel de acceso. En este caso revise el cableado de conexión del controlador.</li> </ol>
<p><b>El paso no es suave al girar el torniquete, existe resistencia al empujar los brazos y/o los brazos no regresan a la posición inicial después de girar.</b></p>	<p>El problema puede ser causado por el amortiguador. Ajústelo como se muestra en la figura 5-2.</p>
<p><b>Los brazos caen durante su uso.</b></p>	<p>Puede ser un problema causado por los componentes del mecanismo o el electroimán. Revise que las piezas no estén fuera de lugar como se muestra en la figura 6-1. Revise que el electroimán de los brazos este cerrado. Si no es así reinicie el equipo.</p>

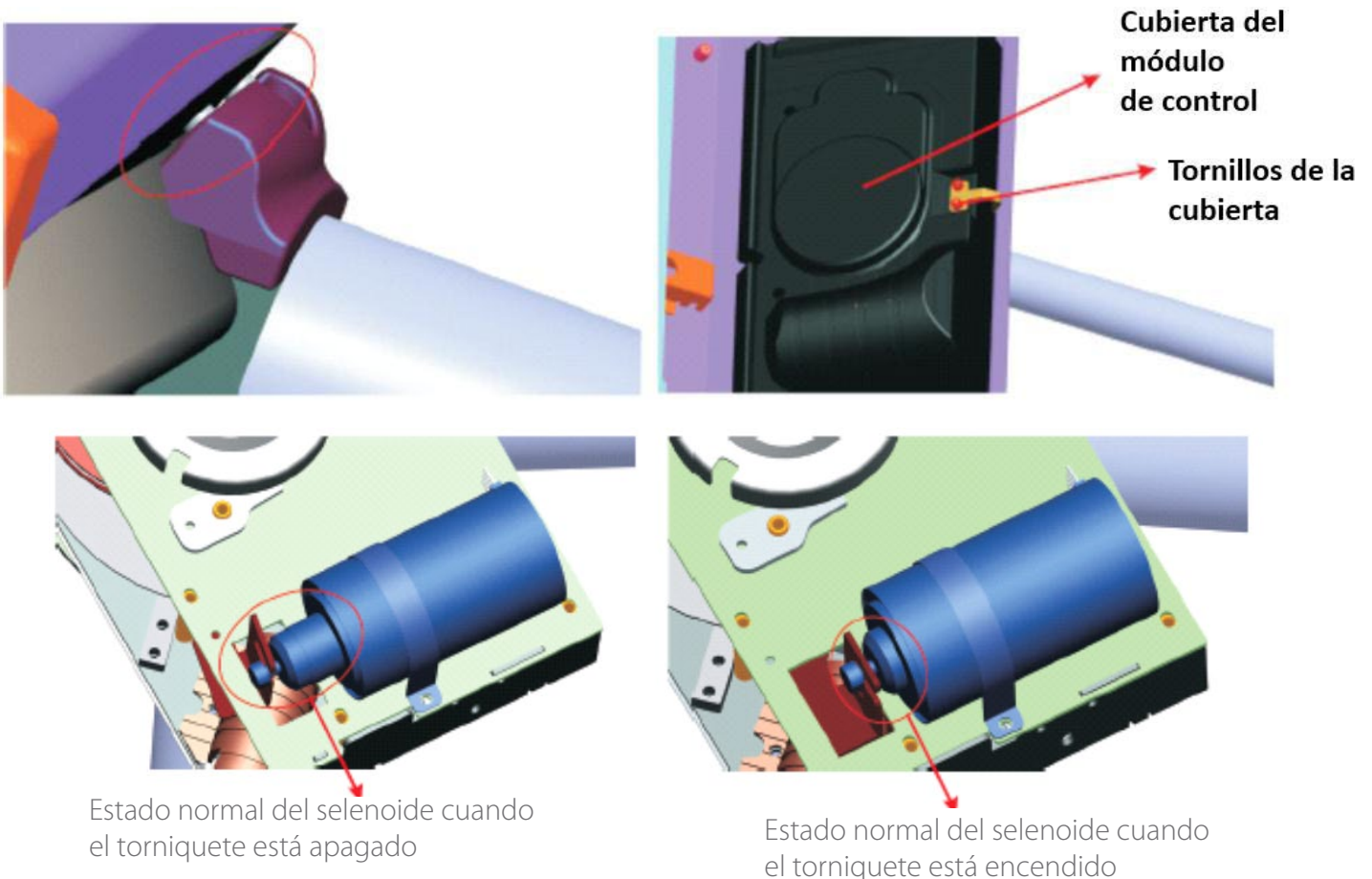


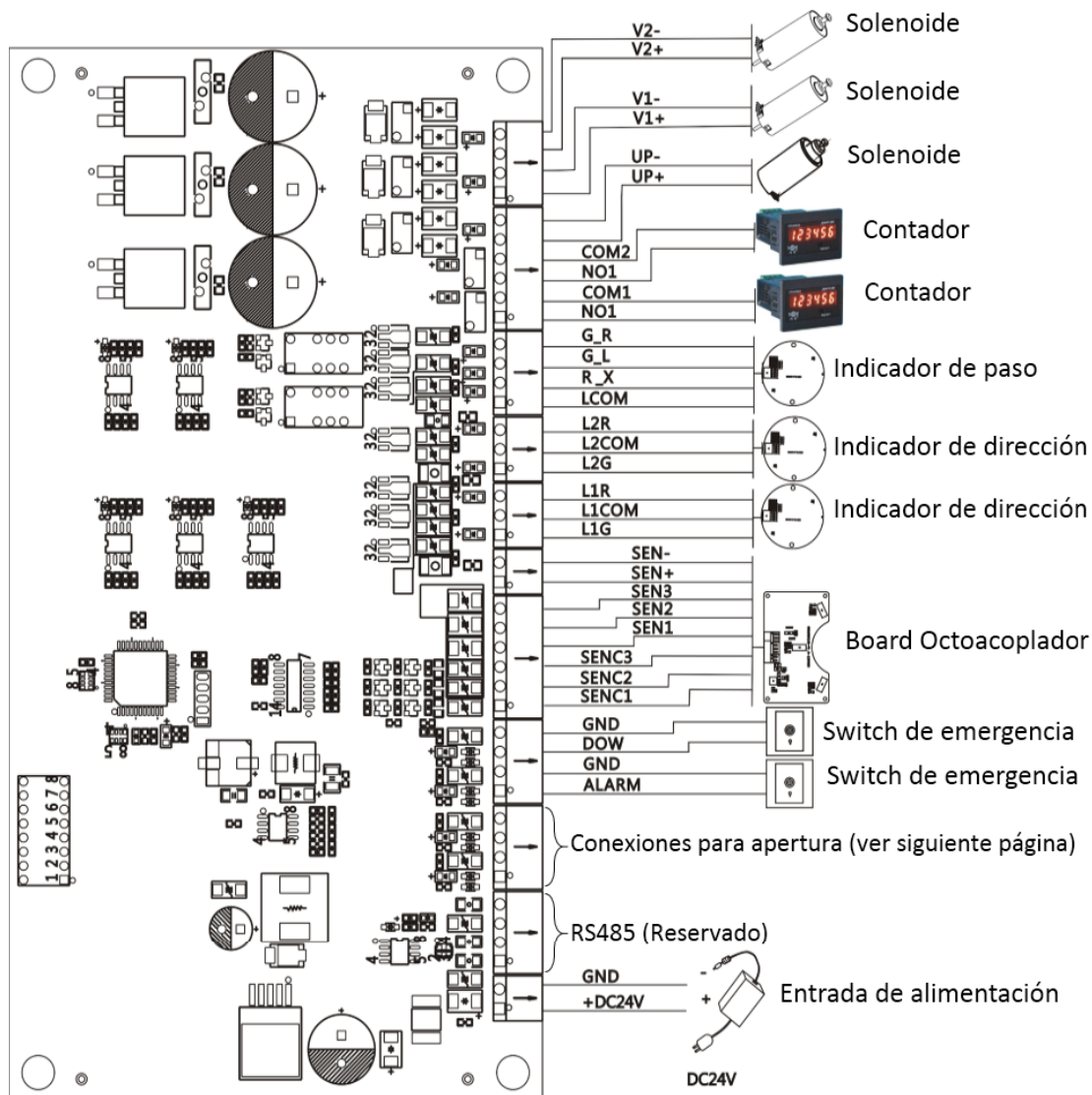
Figura 6-3

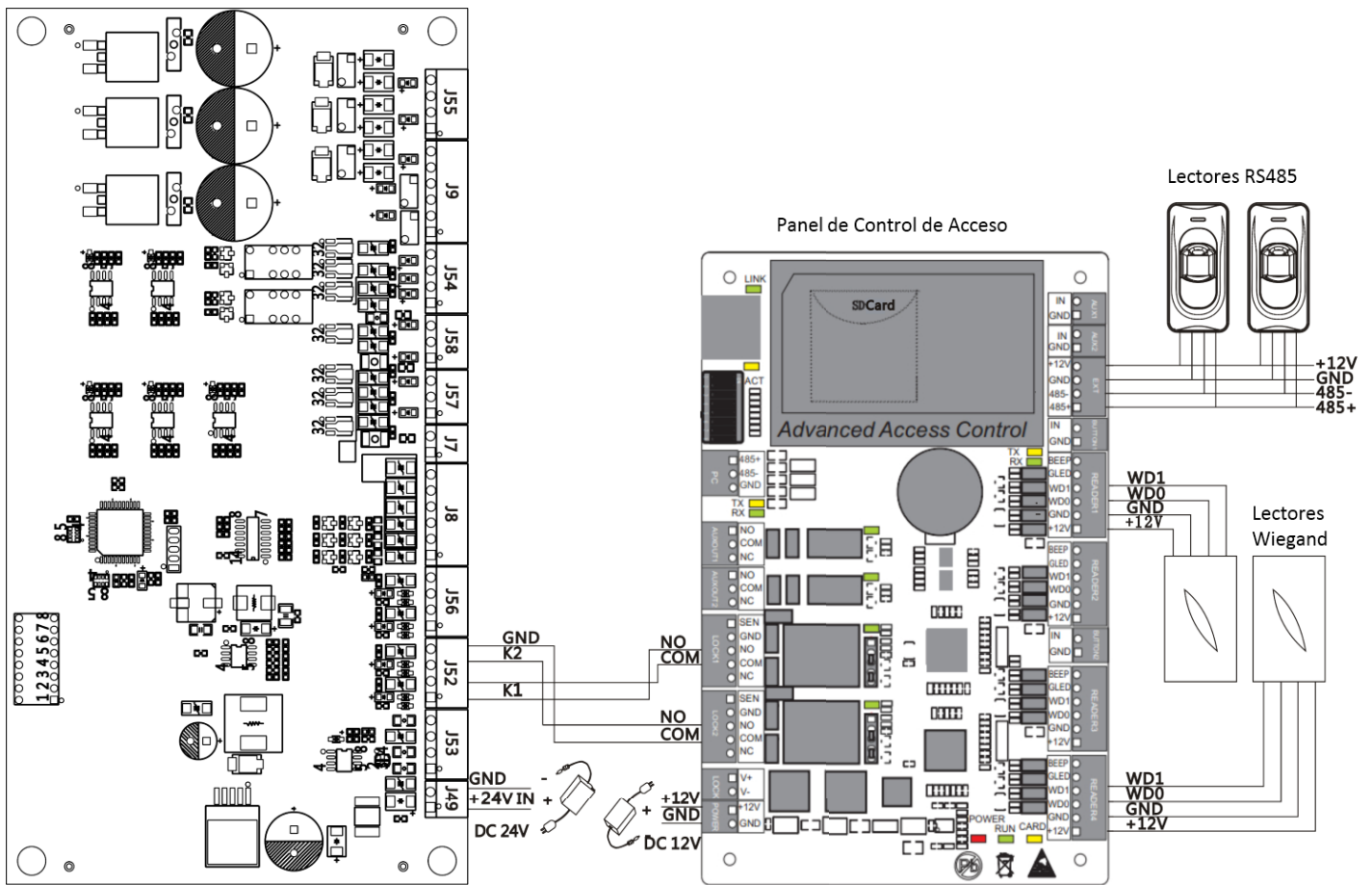
## Anexo 1. Configuraciones de fábrica

No.	Función	Default
1	Duración de Apertura	5 segundos
2	Sensor de puerta	Ninguno
3	Intervalo de verificación	1 segundo
4	Comunicación de Panel de Acceso	IP: 192.168.1.201
5	Duración de Apertura del Torniquete	5 segundos
6	Indicador de Dirección	Paso habilitado (Luz verde)
7	Función de Memoria	Deshabilitada

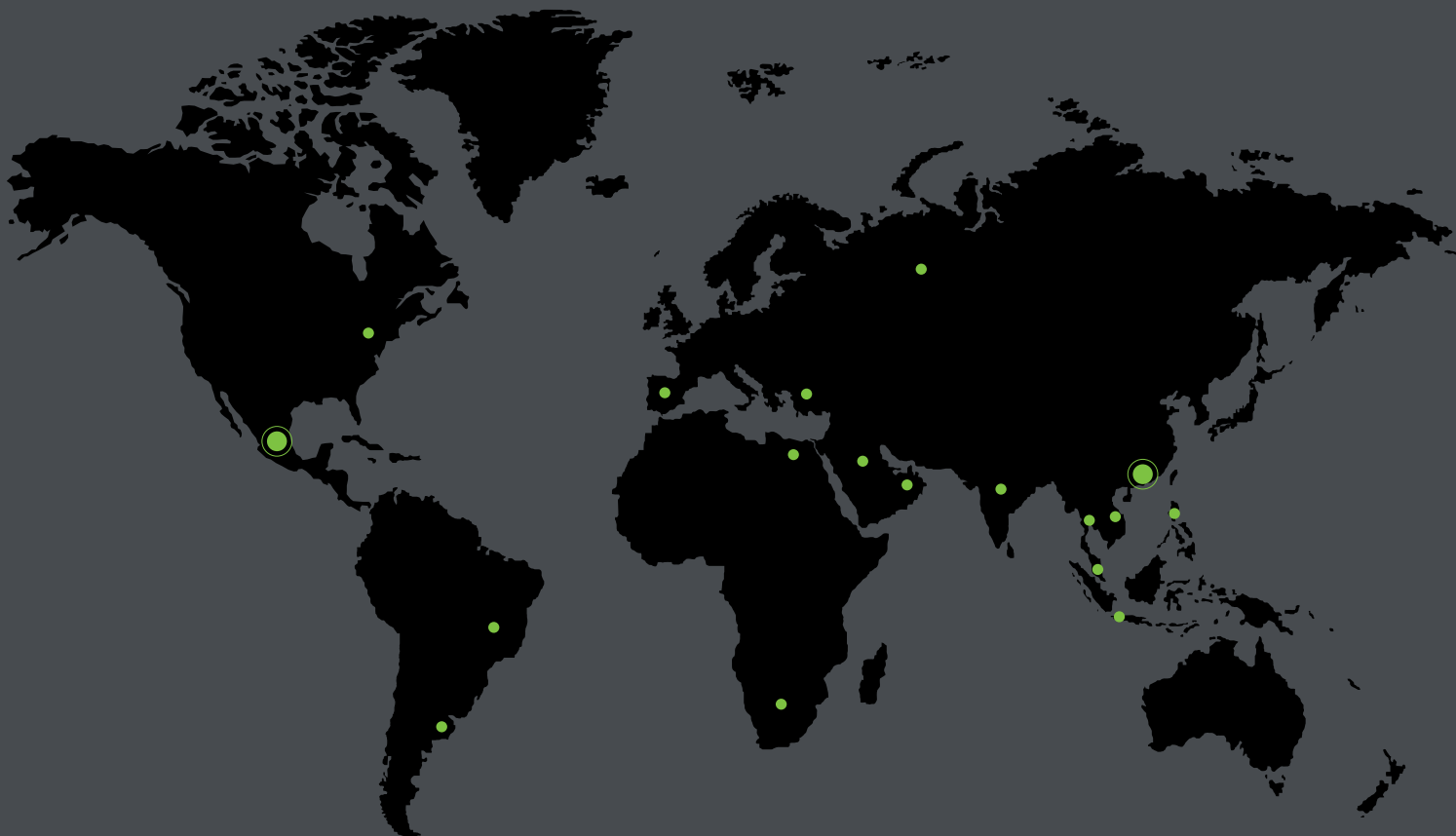
**Nota:** La duración de apertura se encuentra por default en 5 segundos, configúrela a 1 segundo.

## Anexo 2. Diagrama de conexiones





**Nota:** Configure la activación del relevador del panel de control de acceso a 1 segundo.



Distribuidor Autorizado en Colombia



German Centre 3-2-02, Av. Santa Fe No. 170, Lomas de Santa Fe,  
Delegación Alvaro Obregón, 01210 México D.F.  
Tel: +52 (55) 52-92-84-18  
[www.zktecolatinoamerica.com](http://www.zktecolatinoamerica.com)  
[www.zkteco.com](http://www.zkteco.com)

Derechos de Autor © 2015, ZKTeco, Inc. Todos los derechos reservados.  
ZKTeco puede, en cualquier momento y sin previo aviso, realizar cambios o mejoras en los productos y servicios o detener su producción o comercialización.  
El logo ZKTeco y la marca son propiedad de ZKTeco Inc.